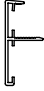
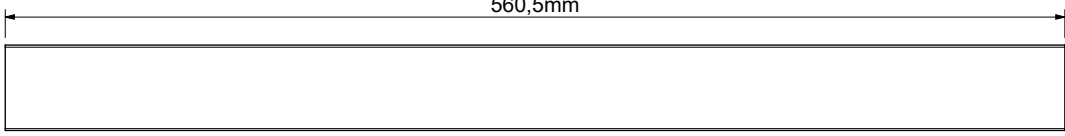


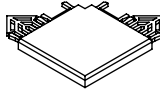
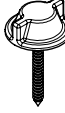

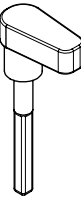
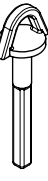


9






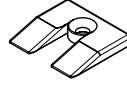
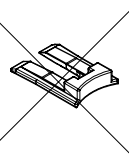
560,5mm

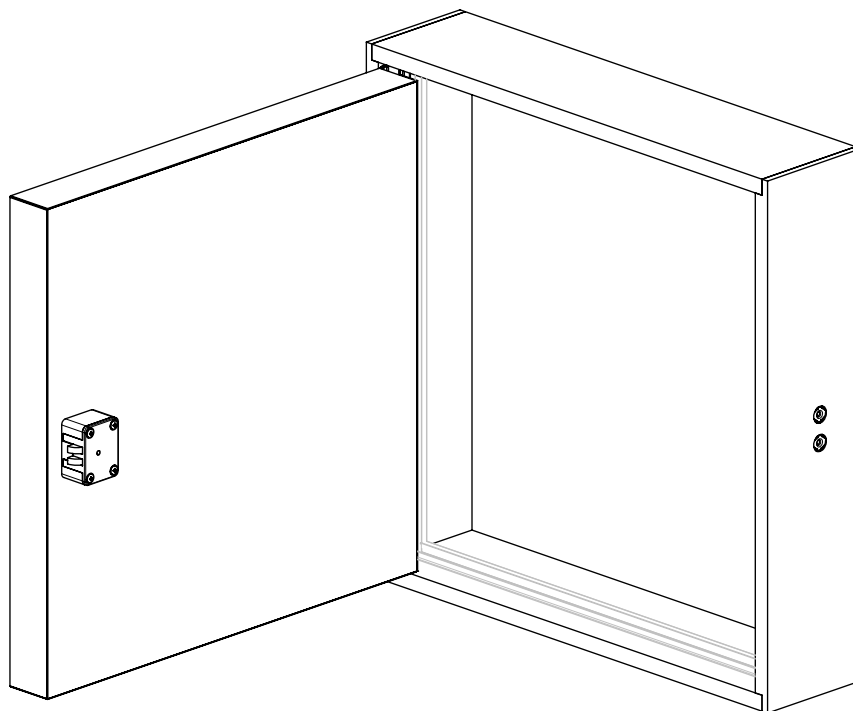


x 4
K1-21162

| | | | | | |
|---|---|---|--|---|---|
| <p>10</p>  <p>x 4 K1-21040</p> | <p>19</p>  <p>x 1 K2-20636</p> | <p>20</p>  <p>x 1 K1-20634</p> | <p>21</p>  <p>x 1 K1-20637</p> | <p>22</p>  <p>x 1 K1-20643</p> | <p>28</p>  <p>x 2 K3-06066 Ø4 x 20</p>  |
|---|---|---|--|---|---|

| | |
|---|---|
| <p>29</p>  <p>x 1 R1-66005</p> | <p>30</p>  <p>700mm</p> <p>Ø 20mm</p> |
|---|---|

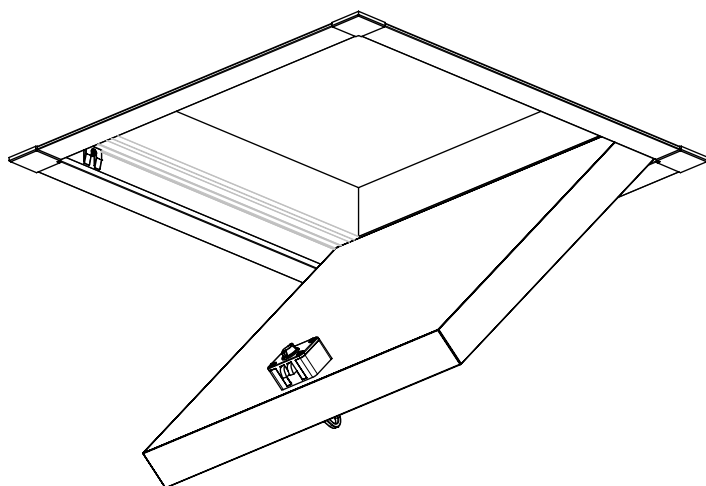
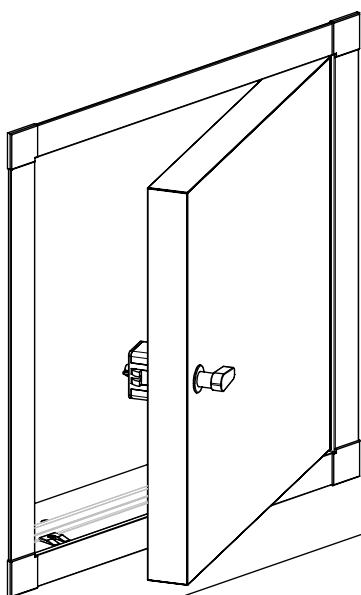
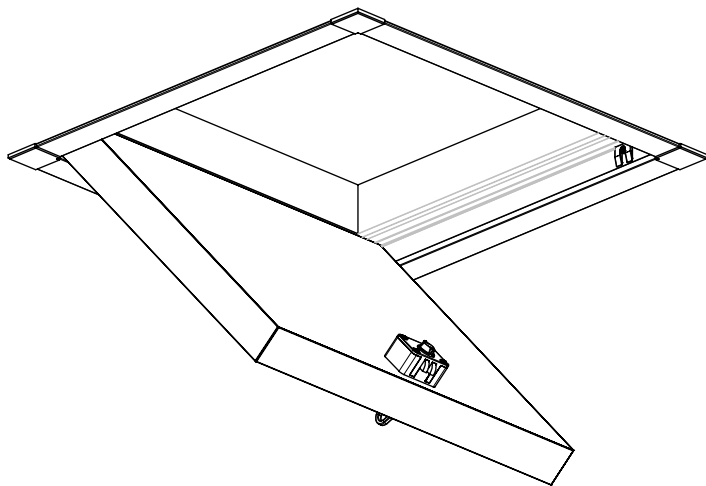
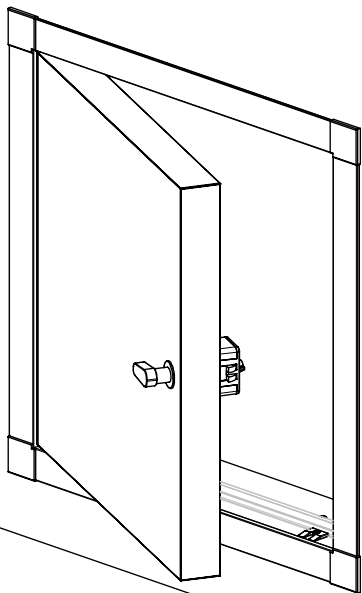
| | | |
|---|---|---|
| <p>42</p>  <p>x 1 K1-20638</p> | <p>43</p>  <p>x 1 K1-20639</p> | <p>45</p>  <p>x 5 K1-20530</p> |
|---|---|---|



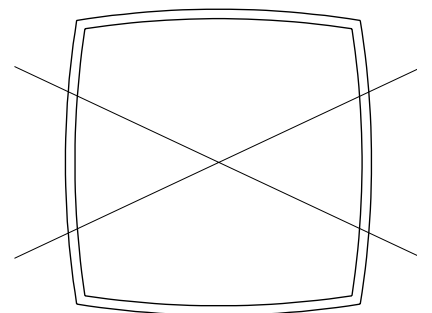
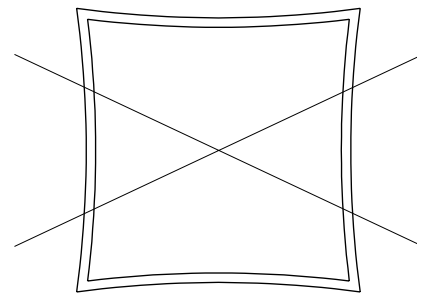
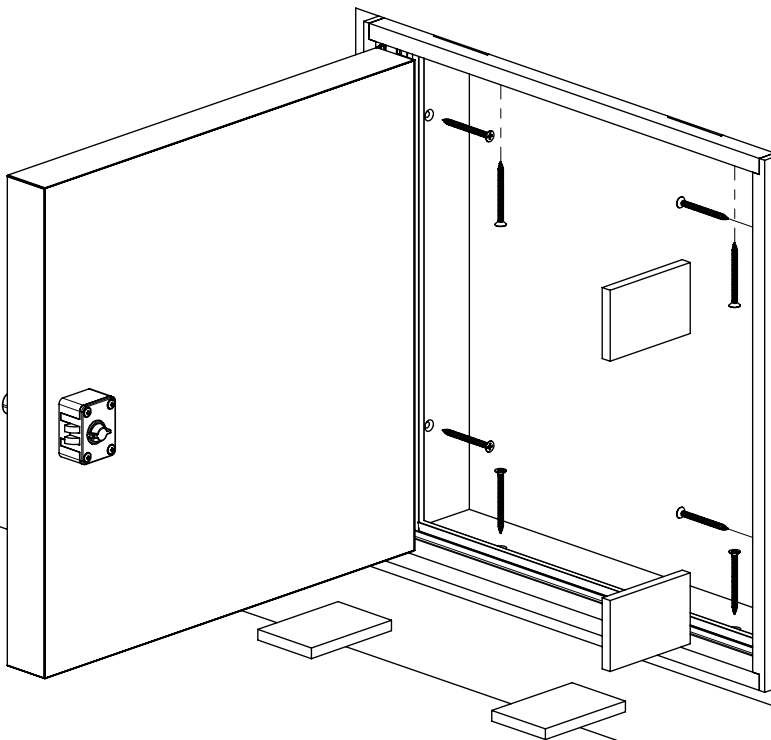
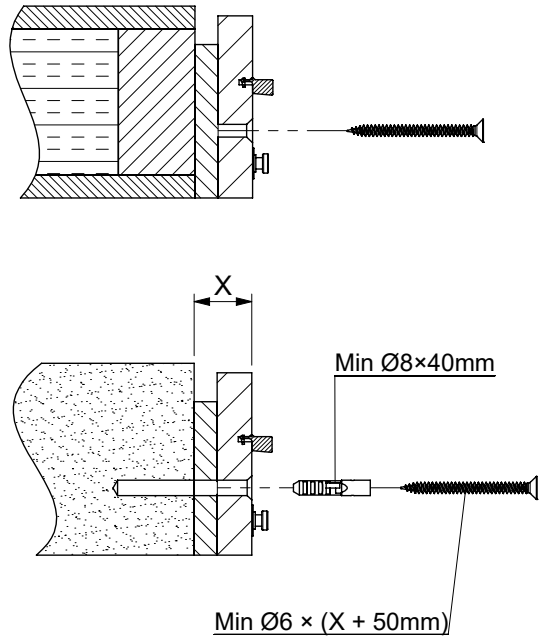
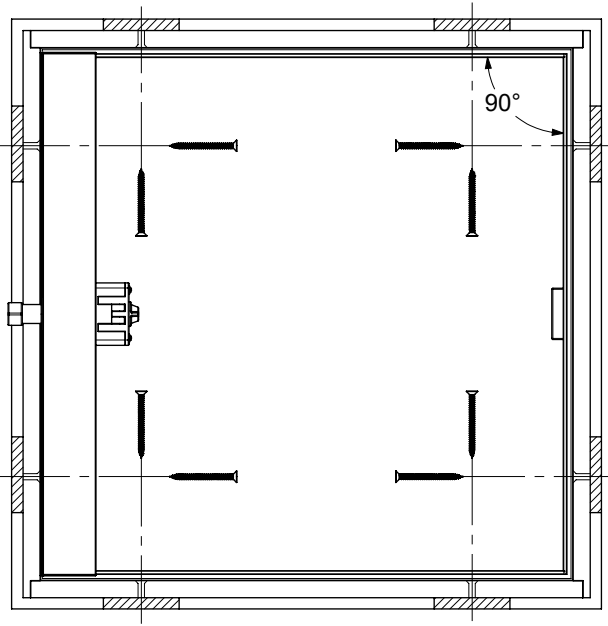


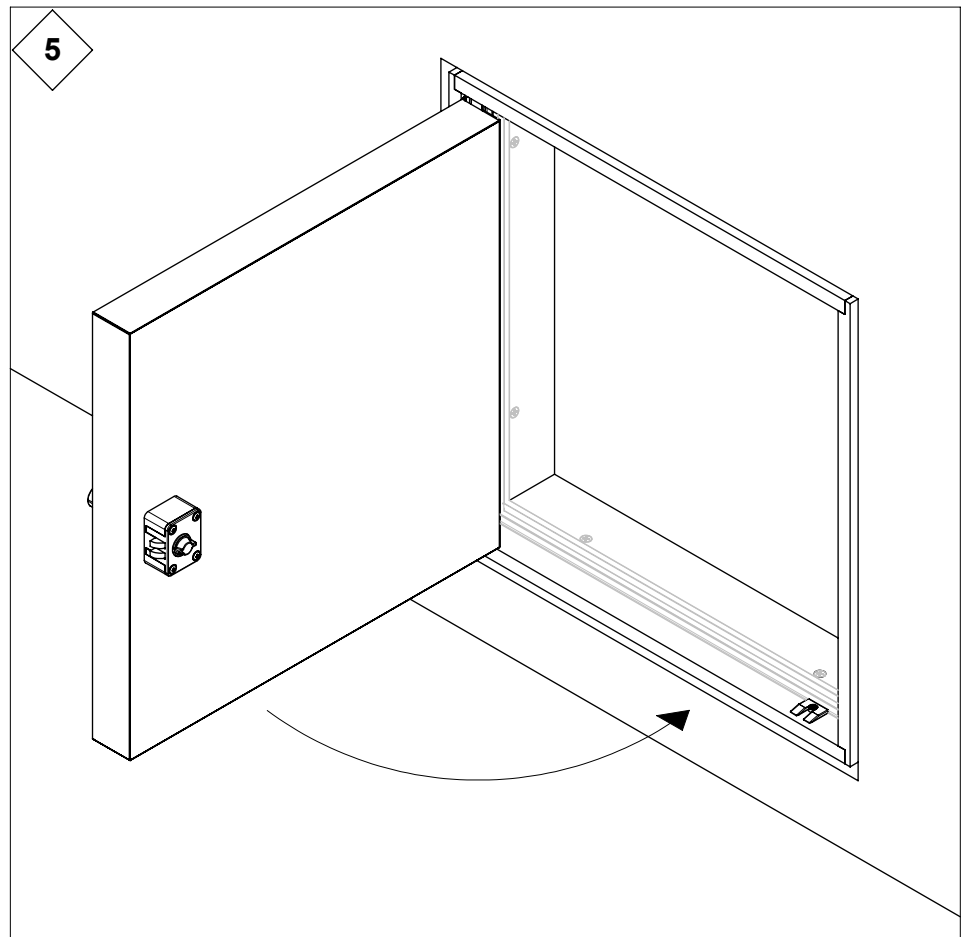
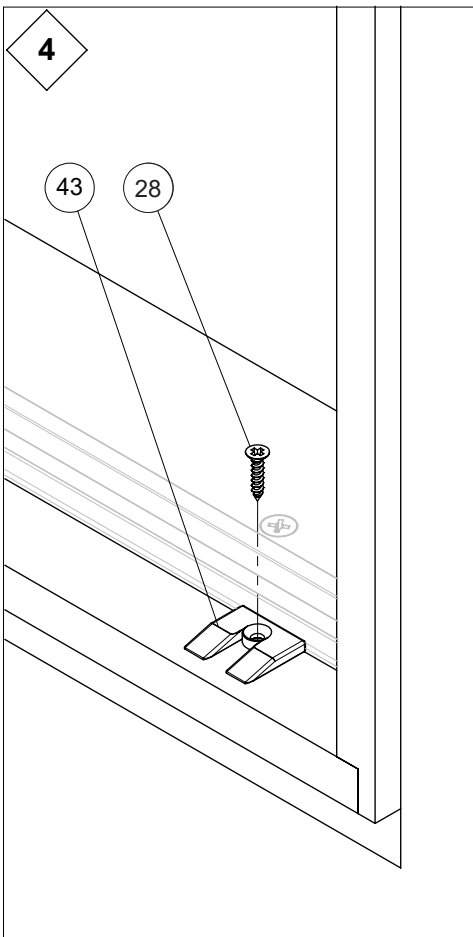
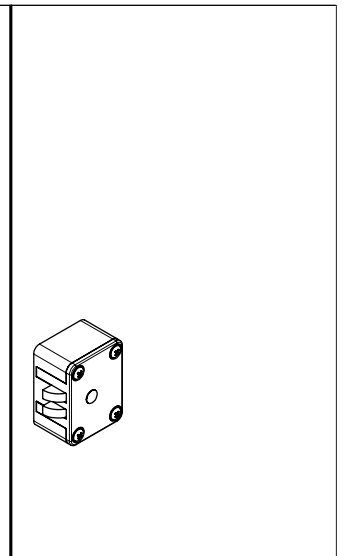
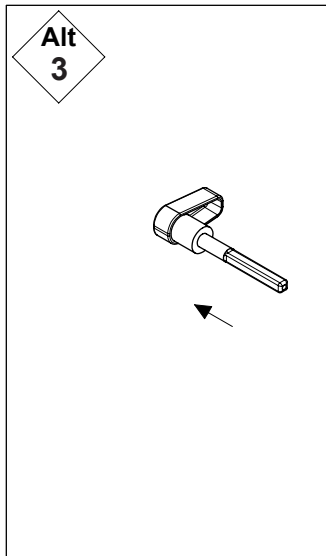
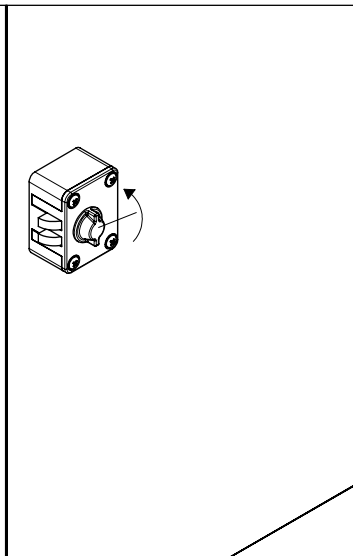
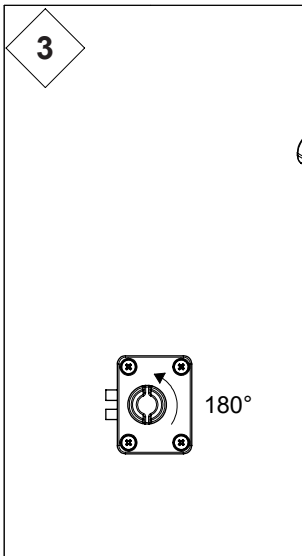
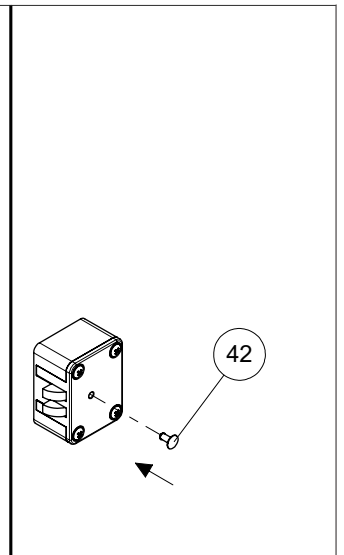
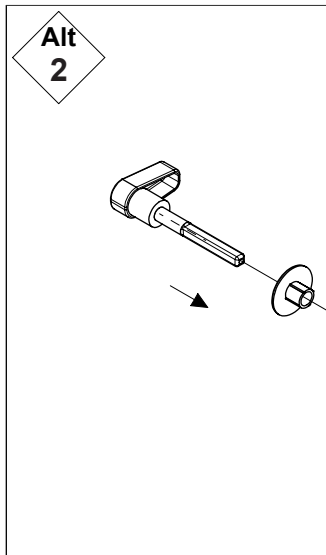
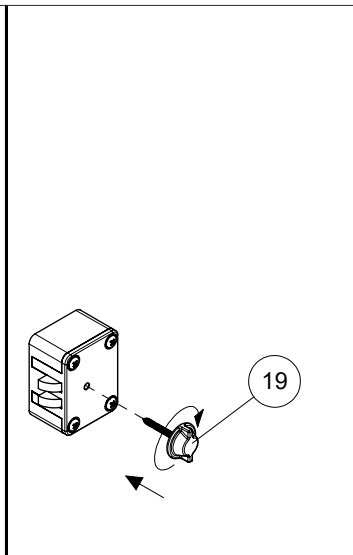
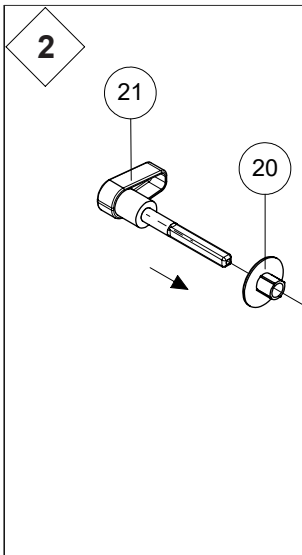
1

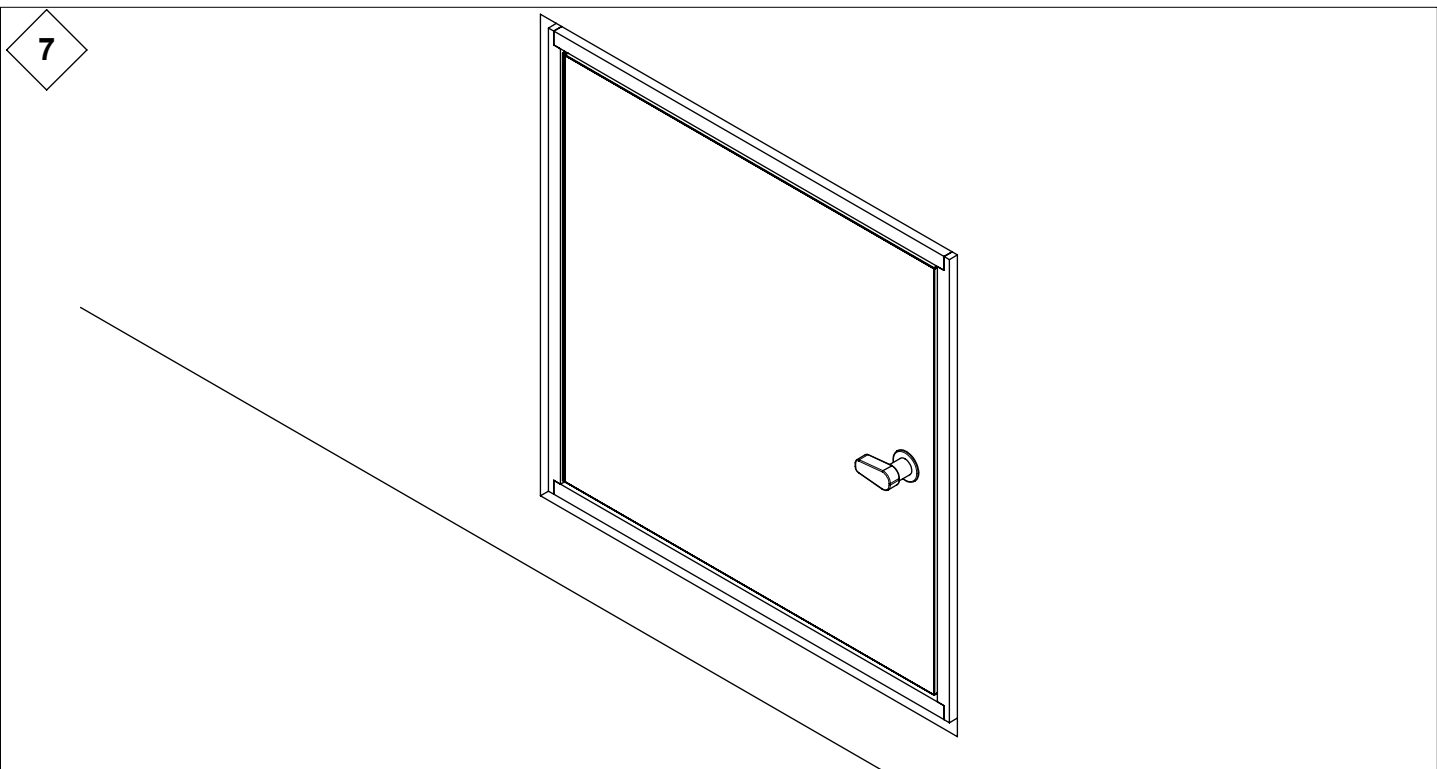
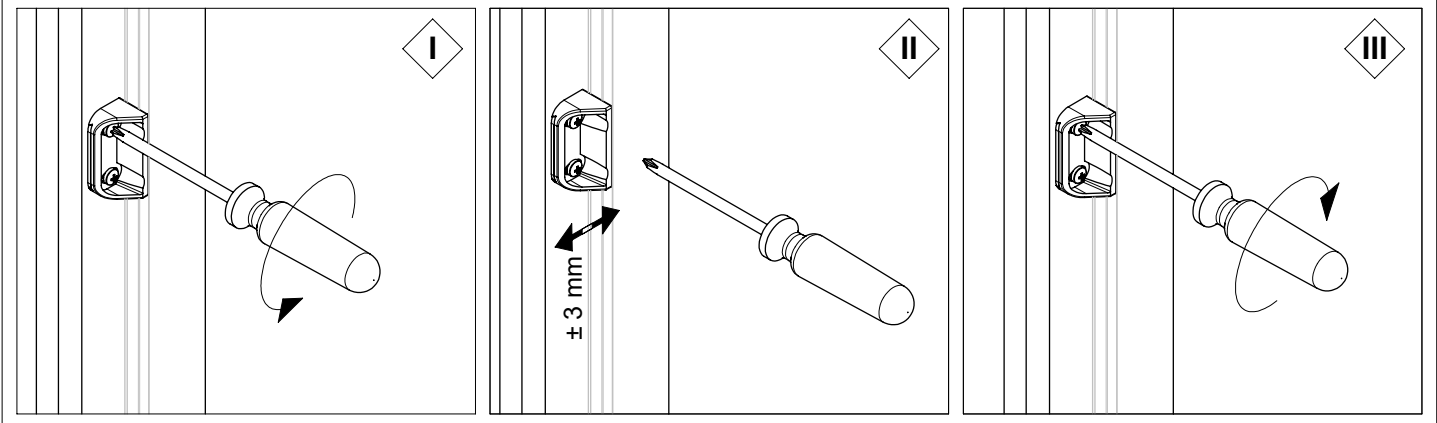
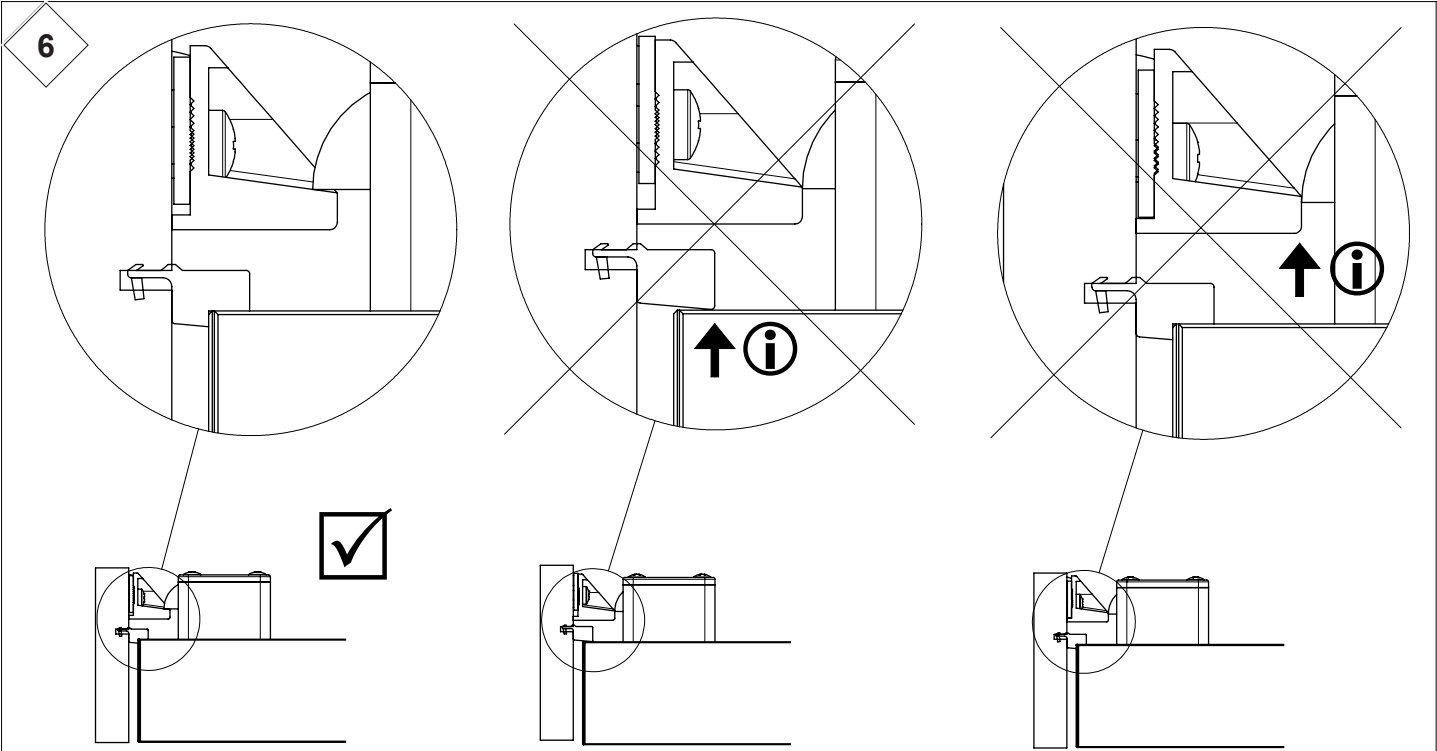
10

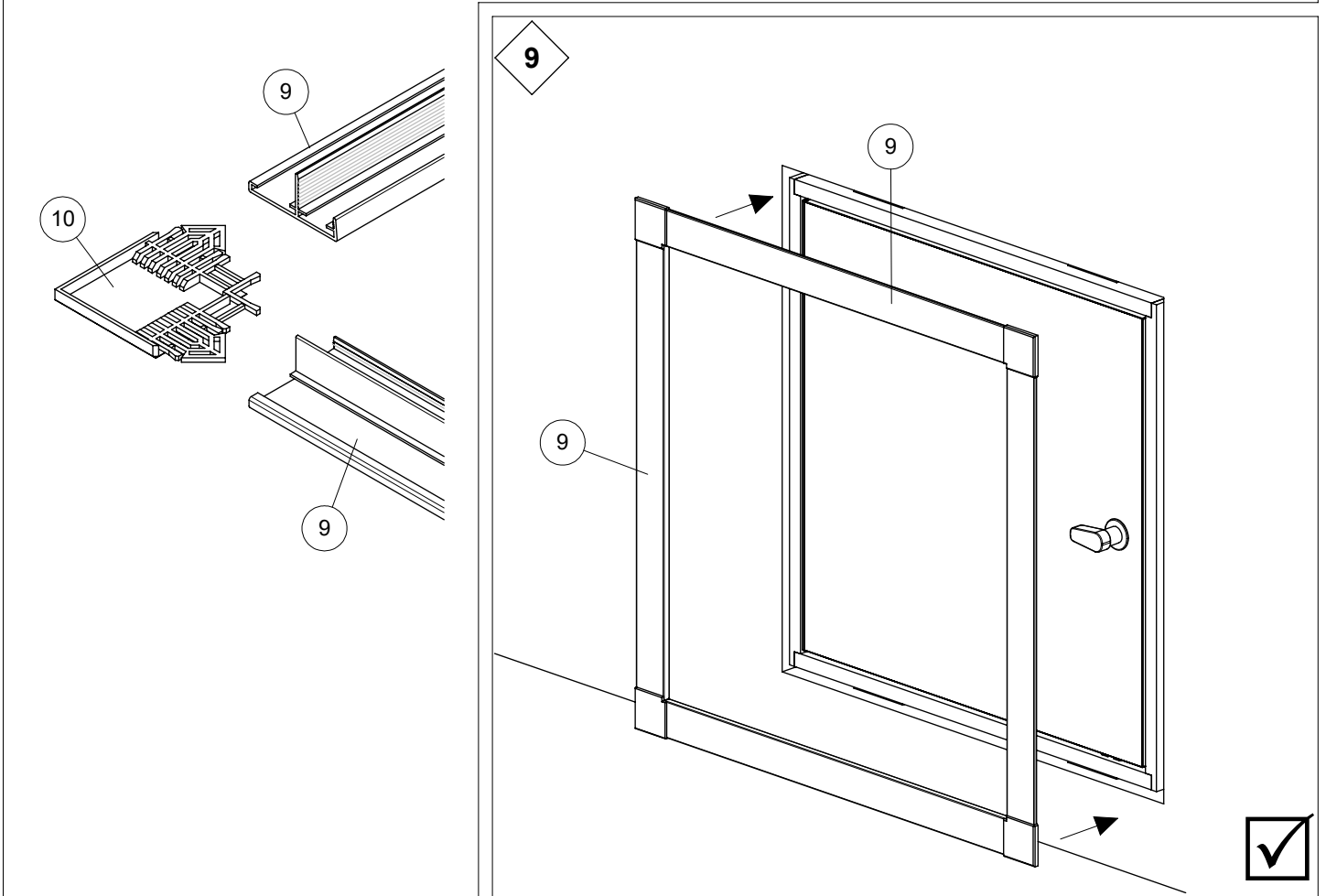
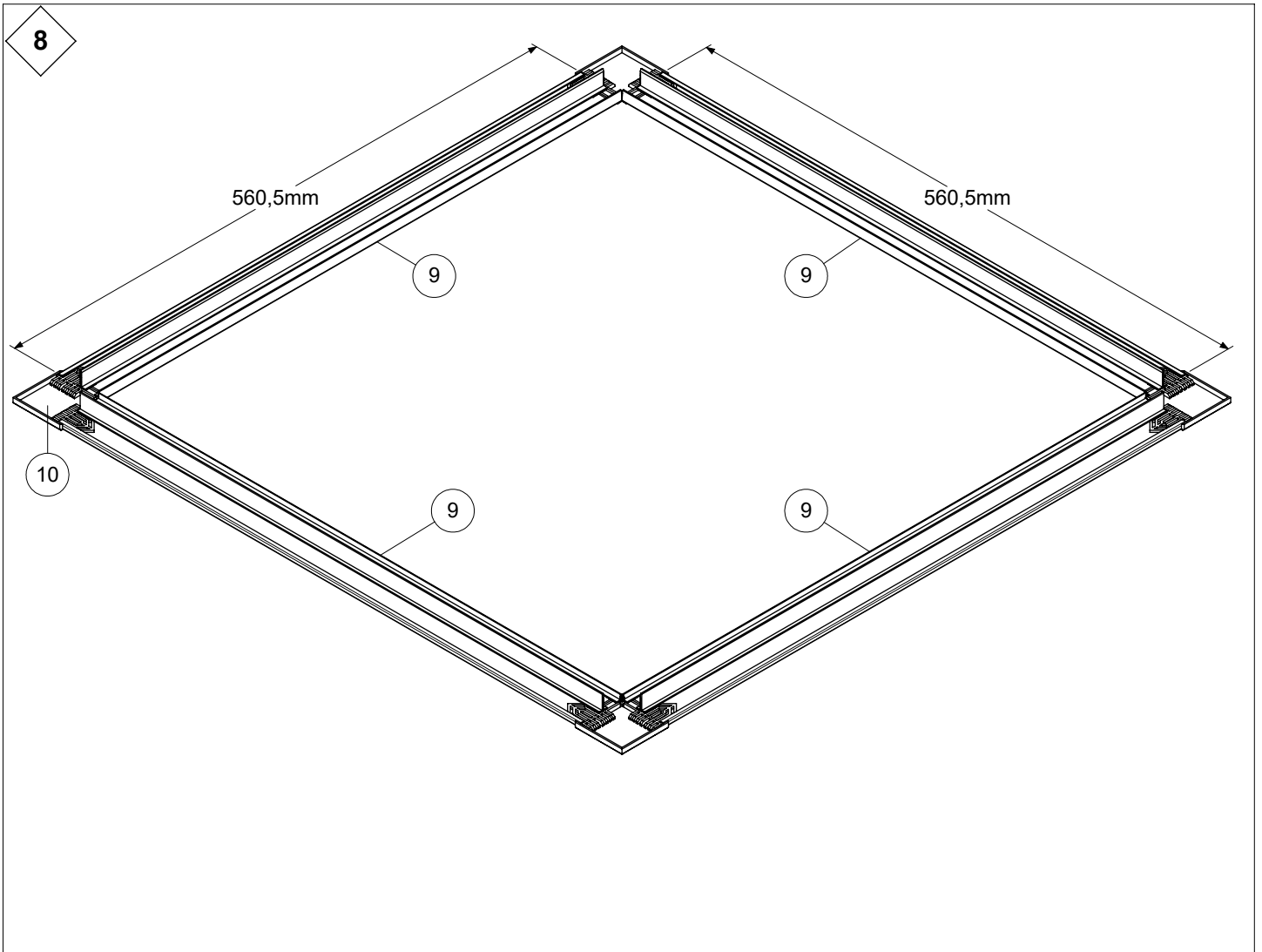


1

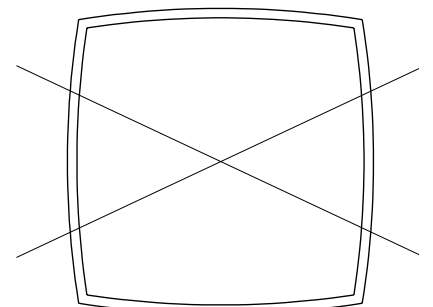
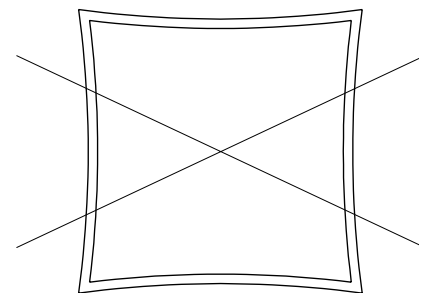
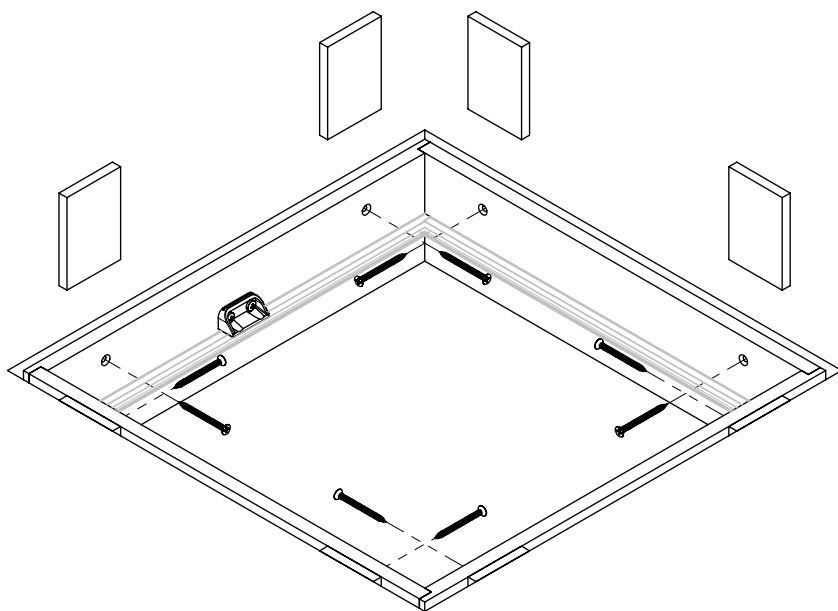
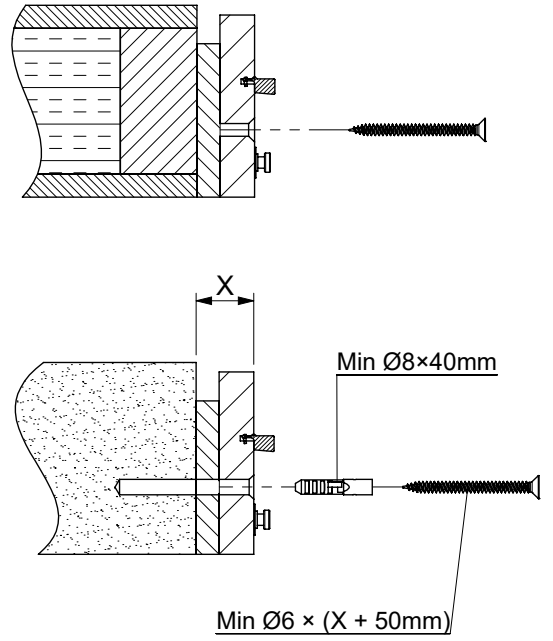
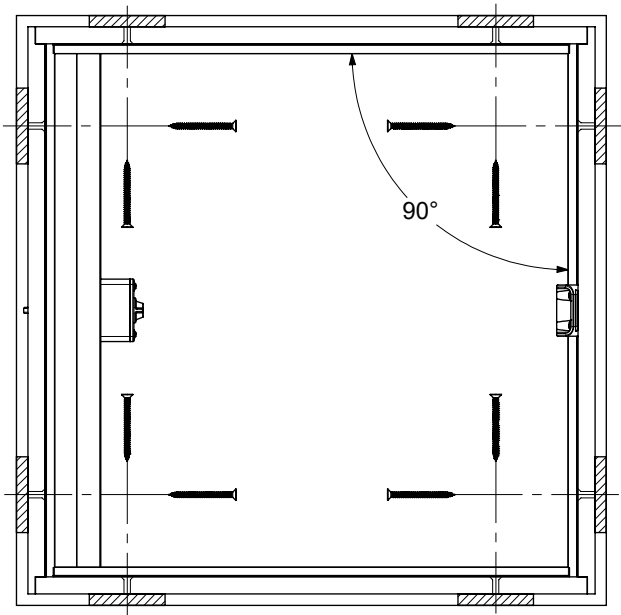


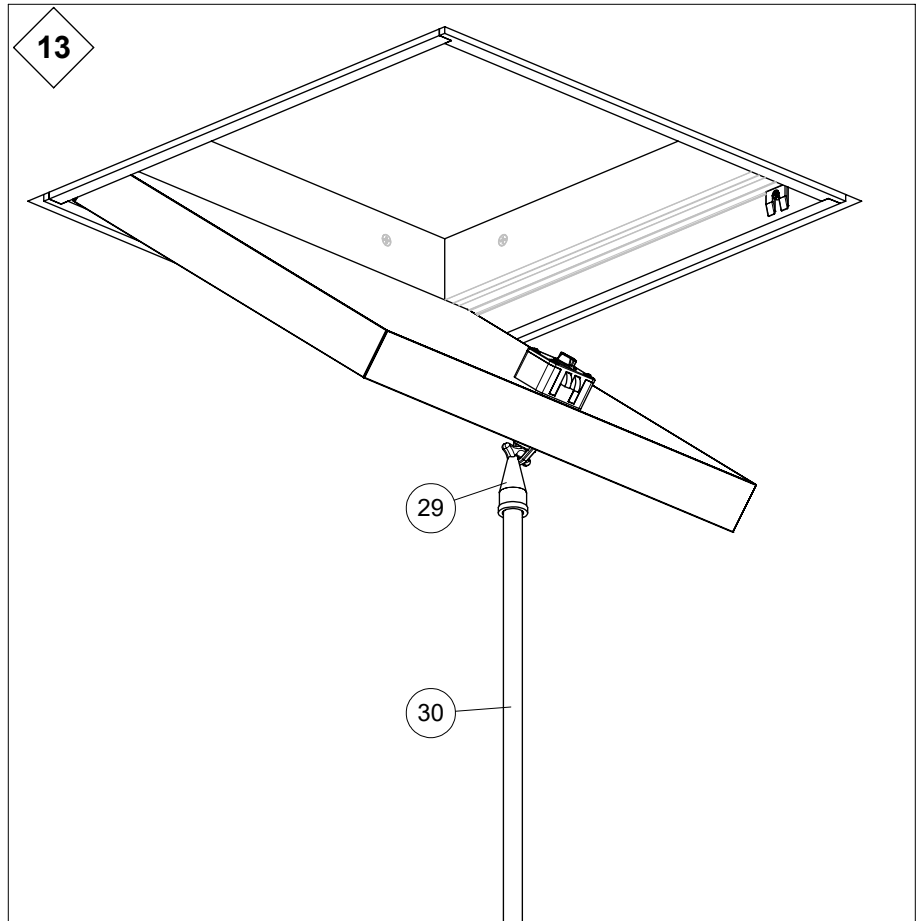
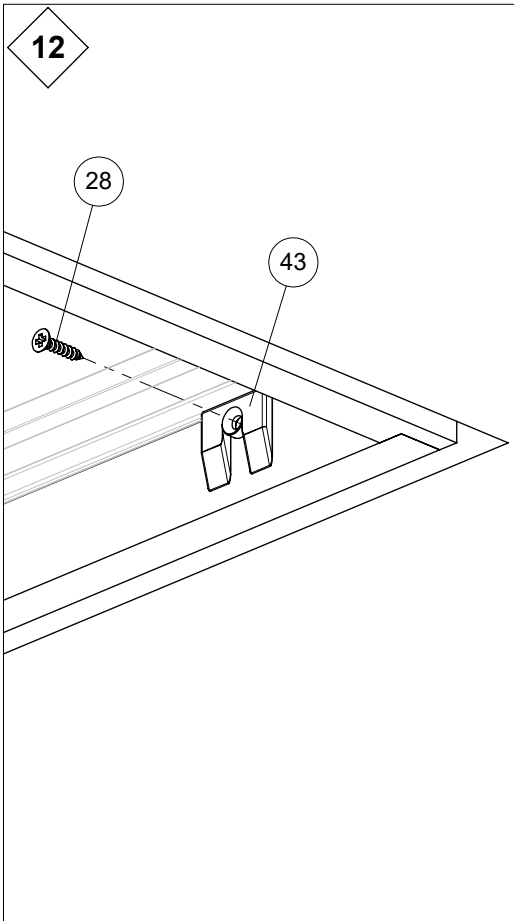
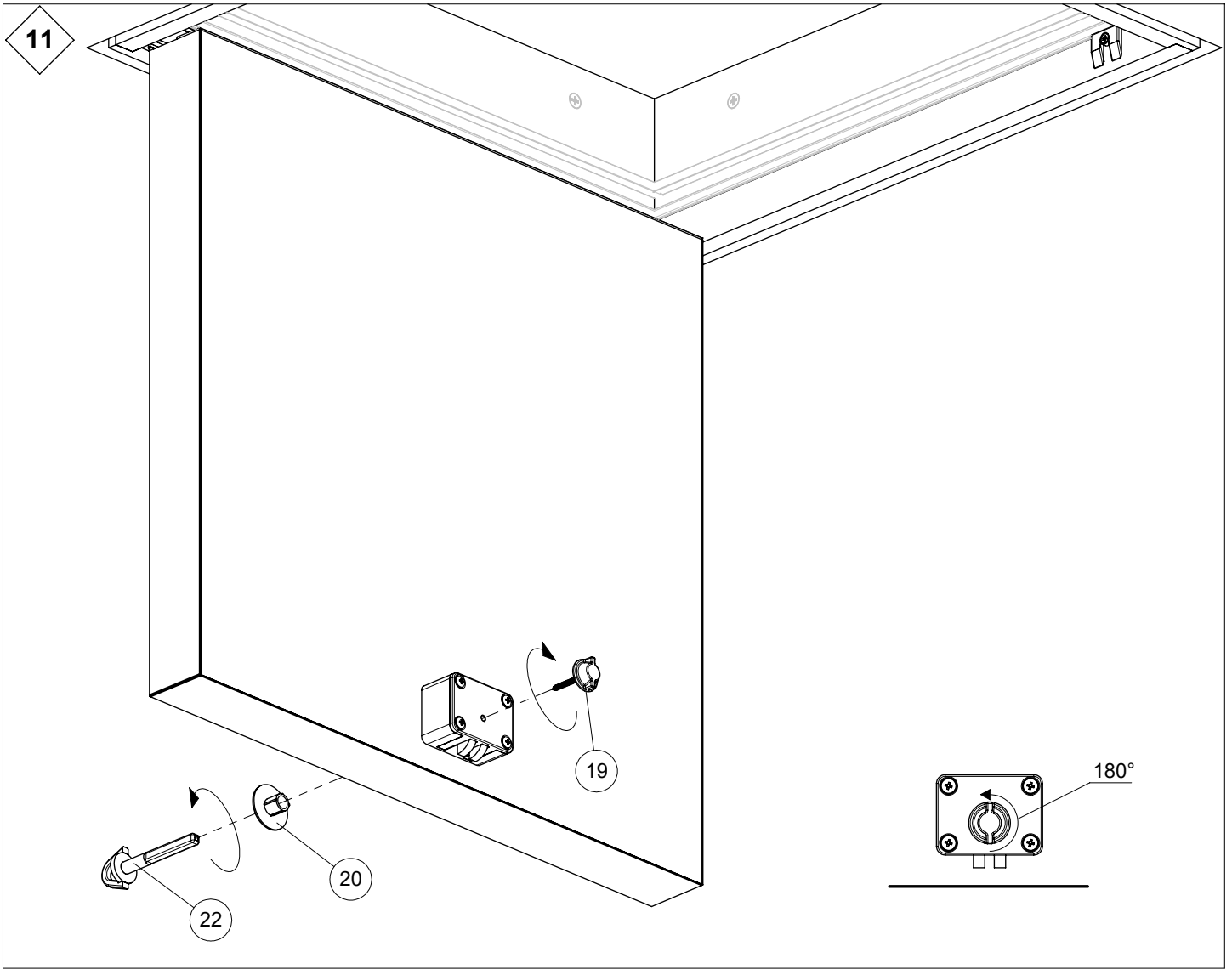




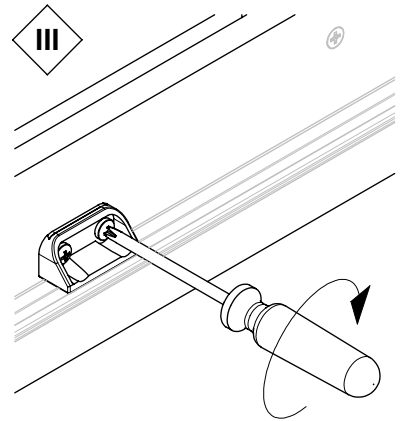
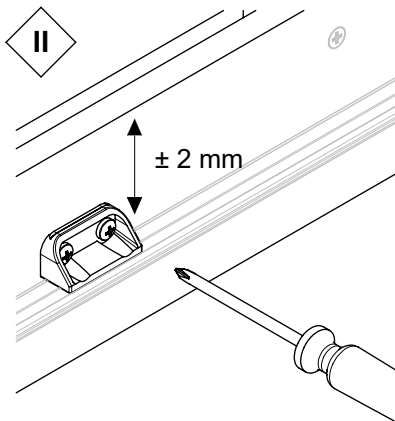
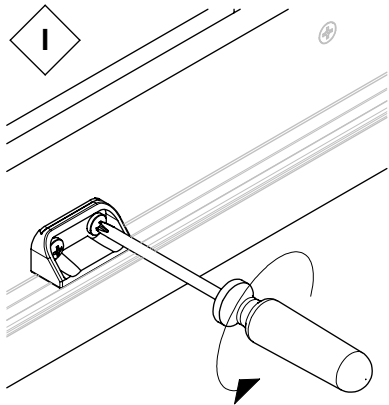
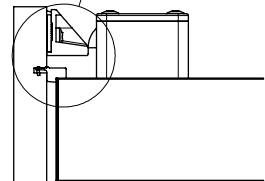
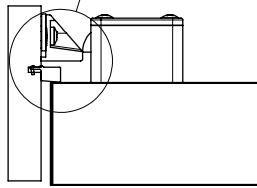
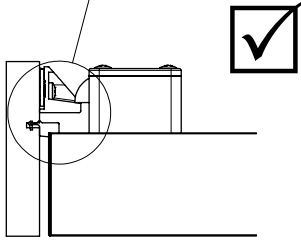
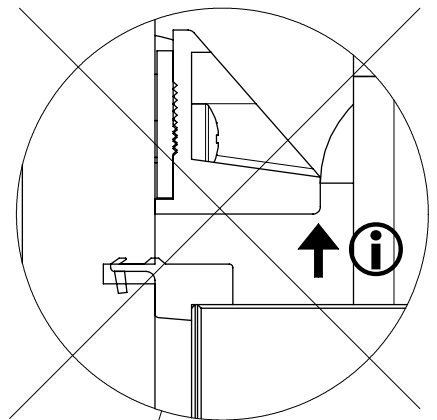
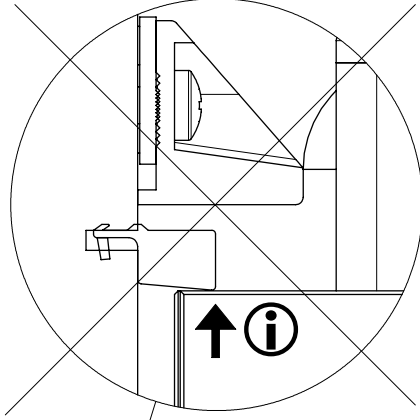
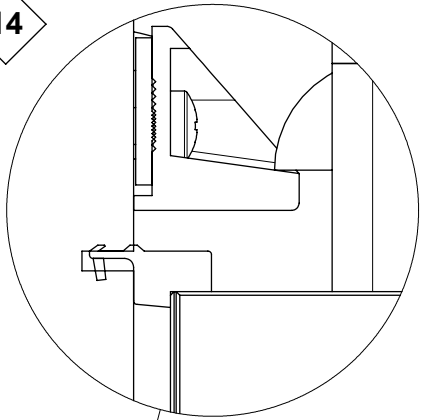


10





14



15

