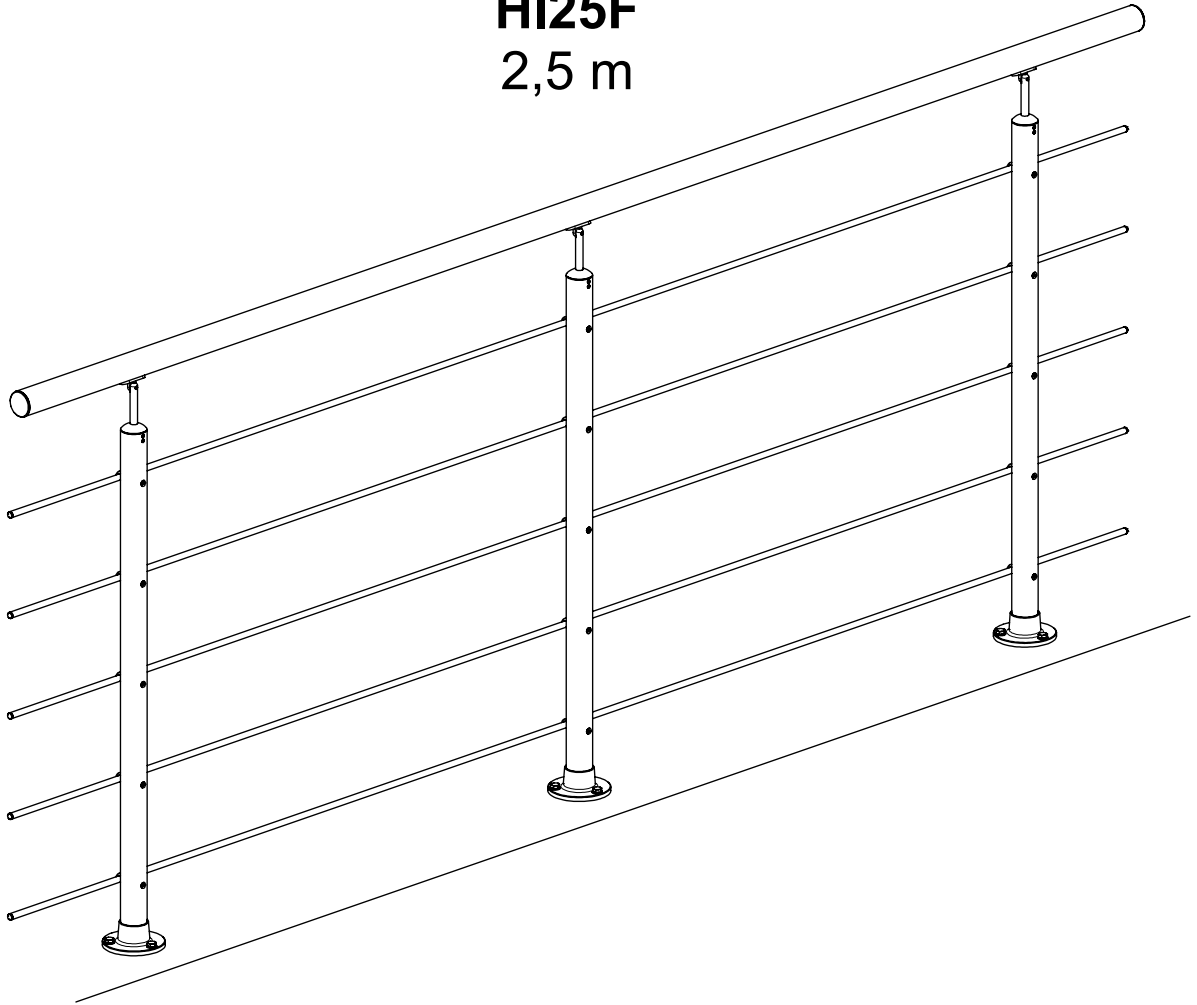


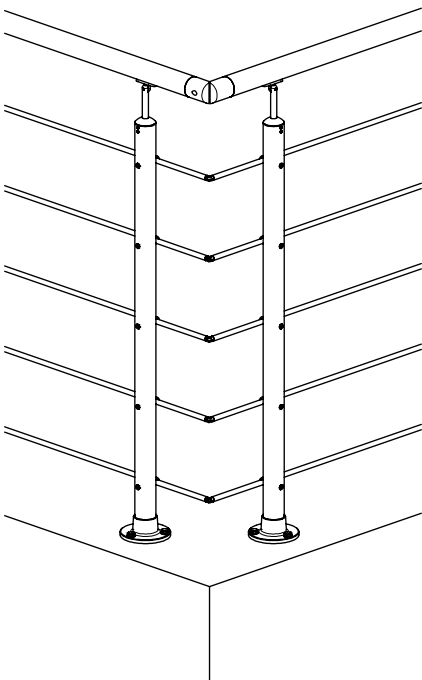
HI25F

2,5 m



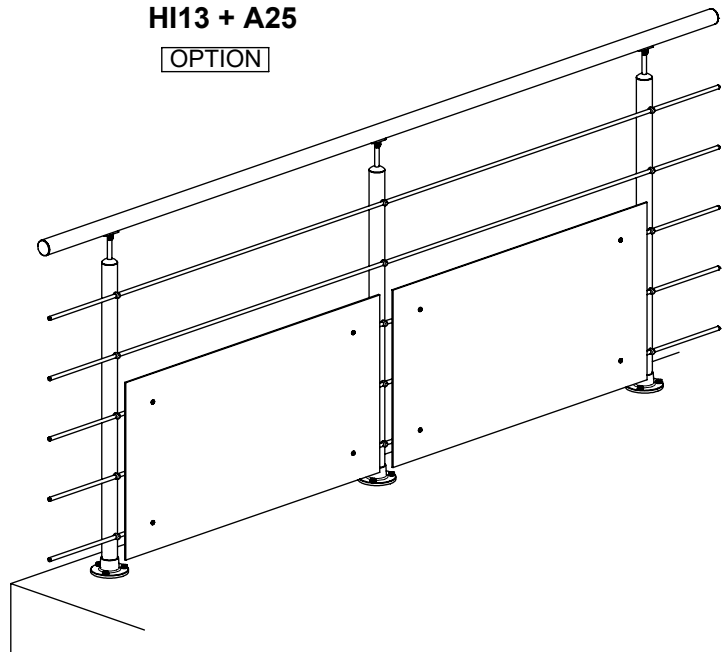
HIC

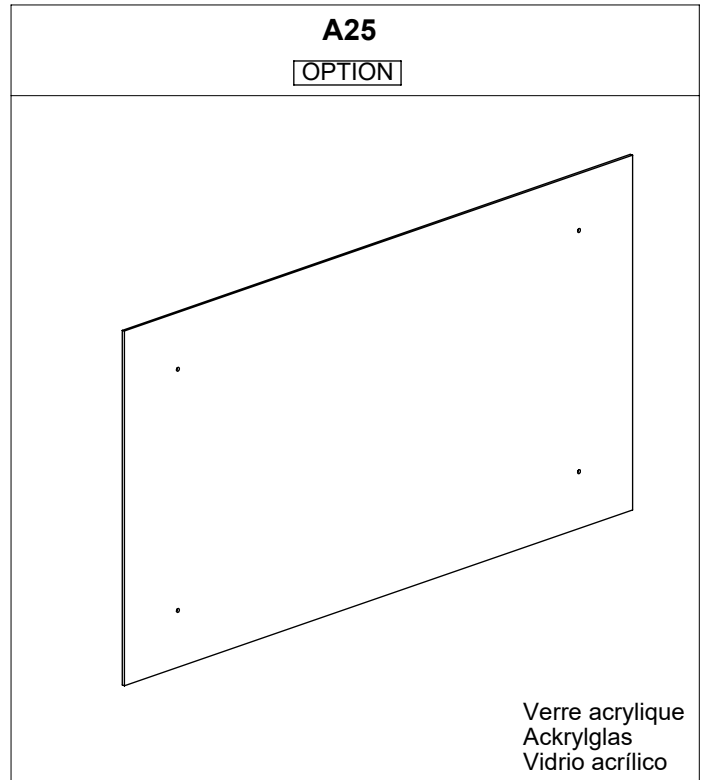
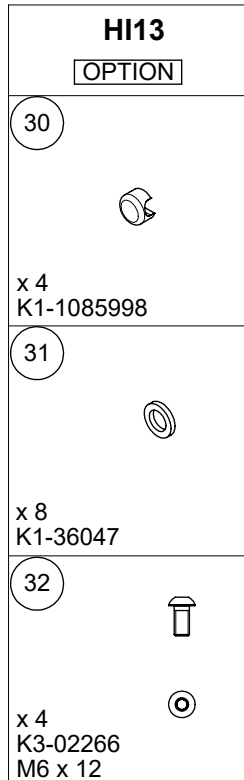
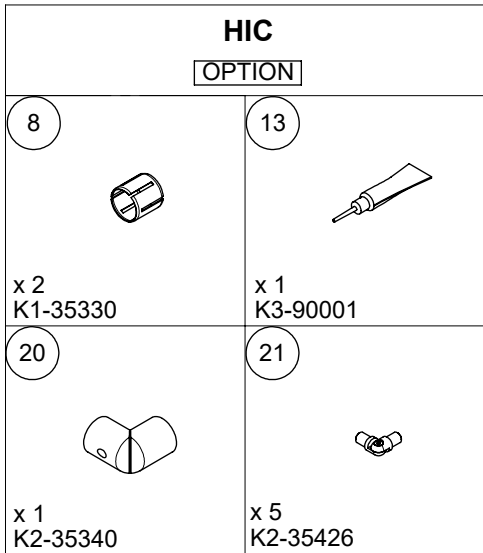
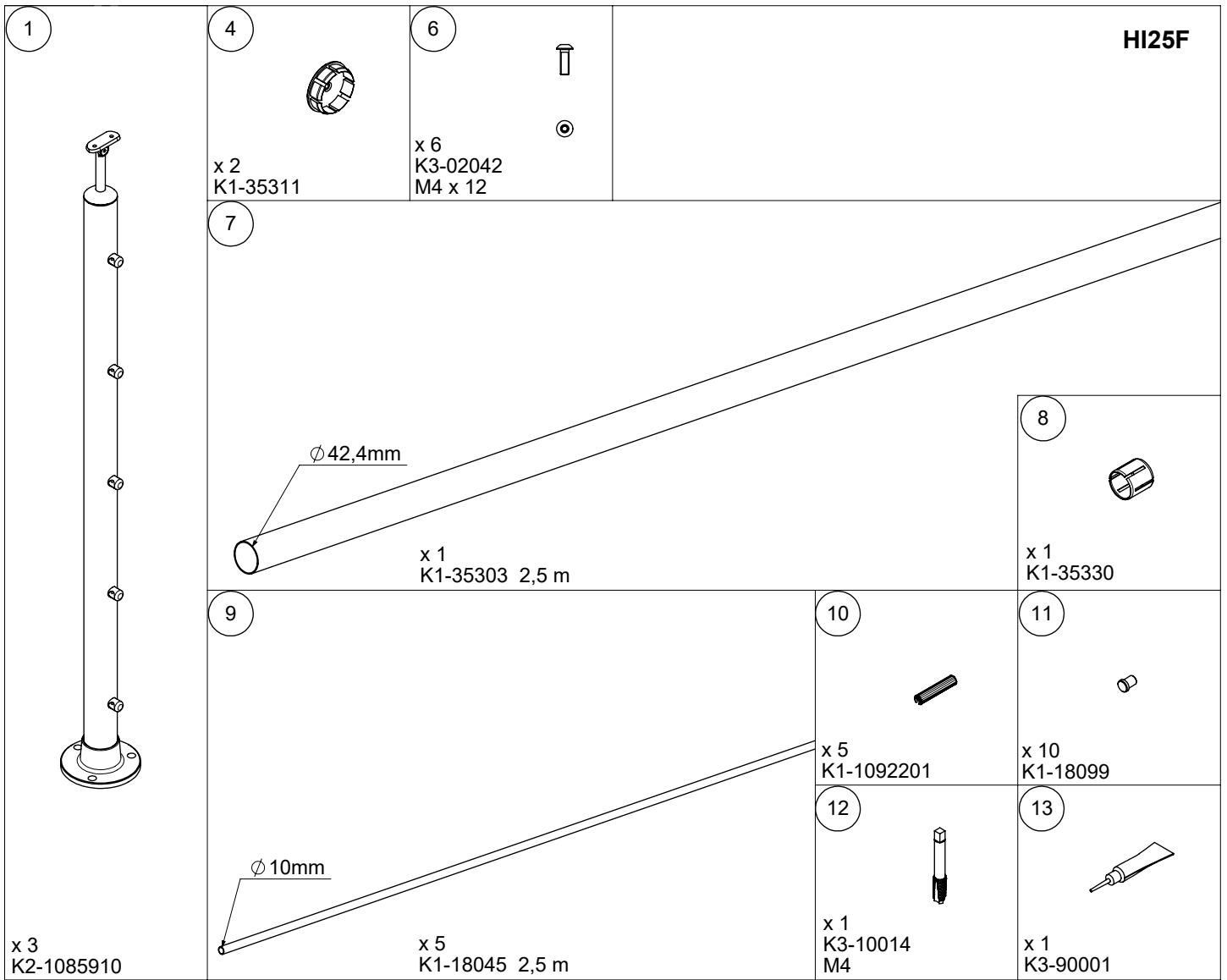
OPTION



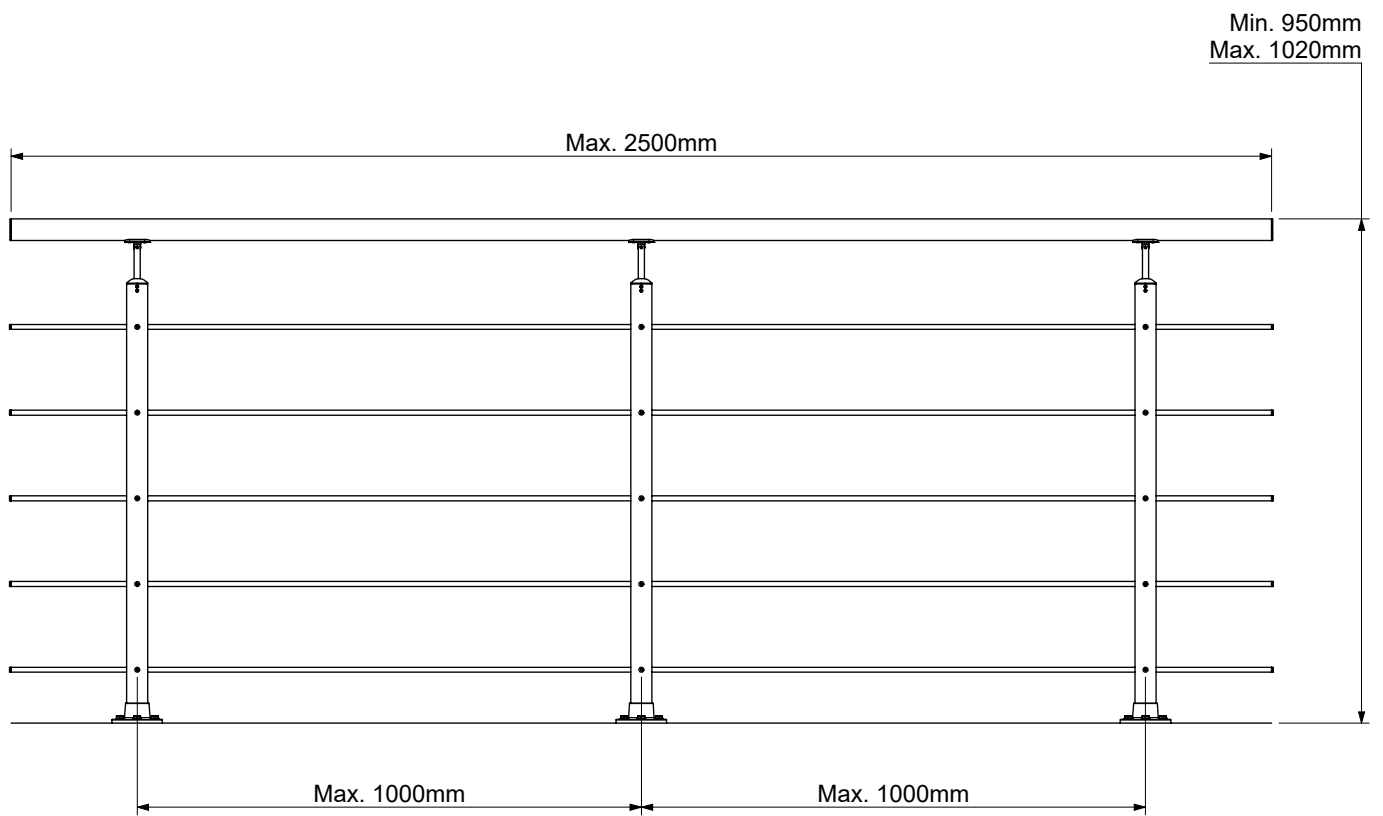
HI13 + A25

OPTION



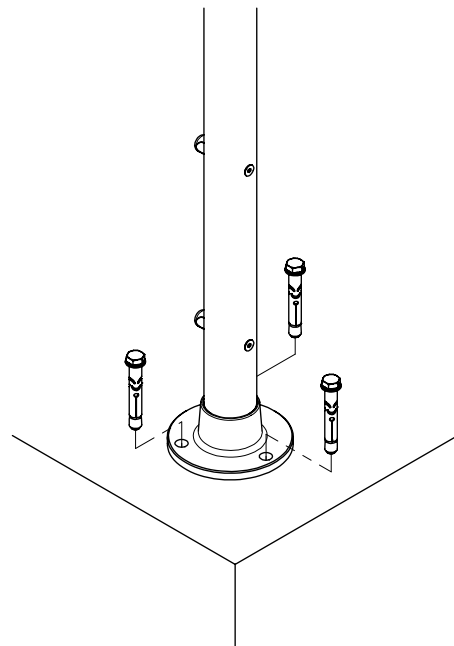
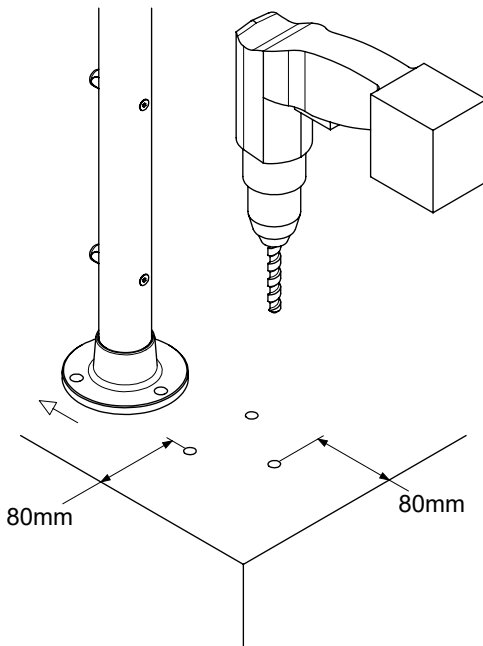
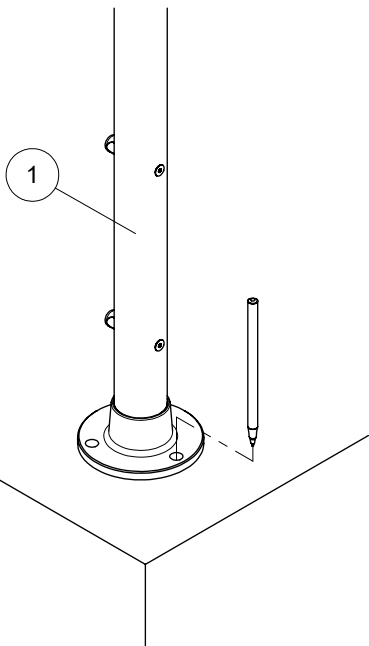


1



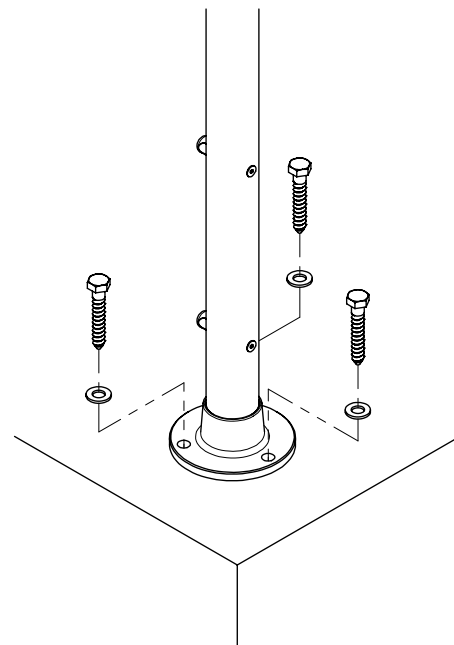
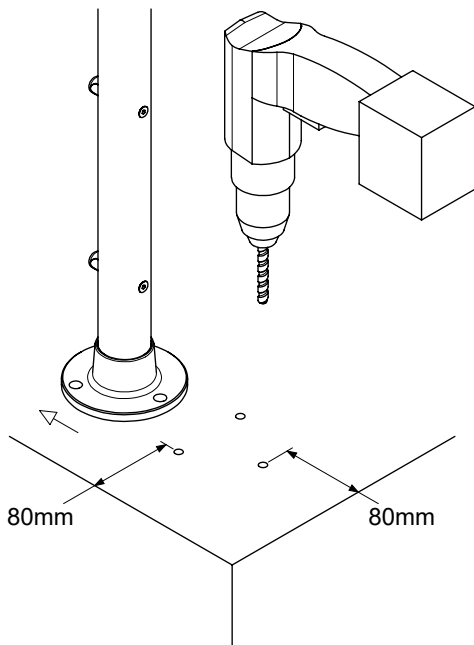
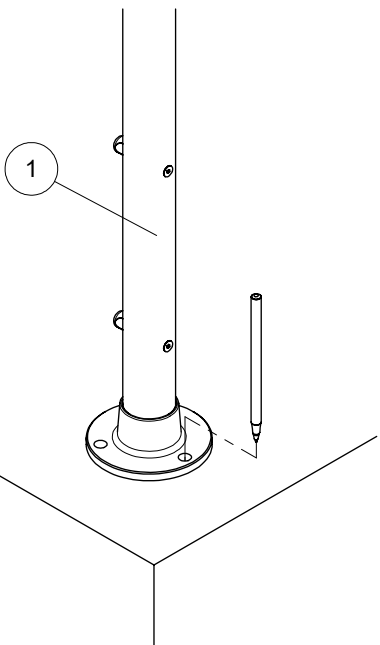
2

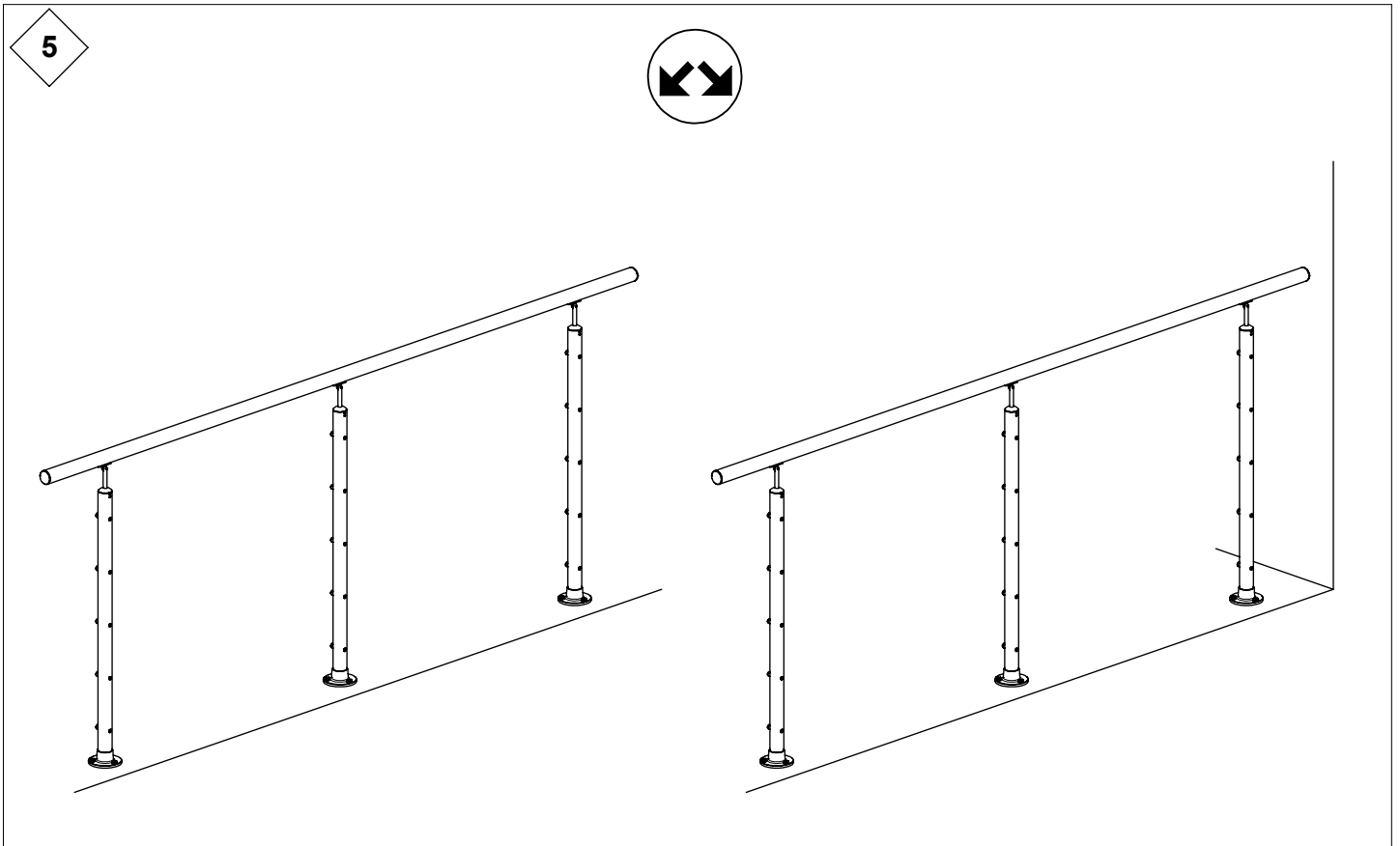
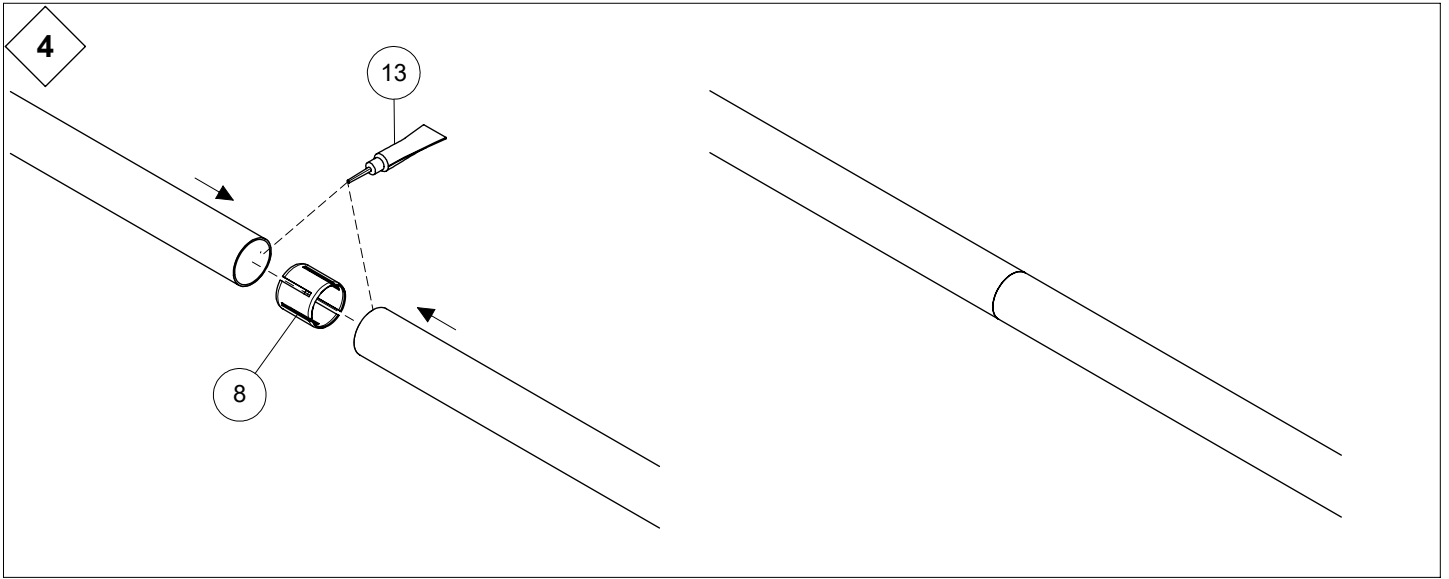
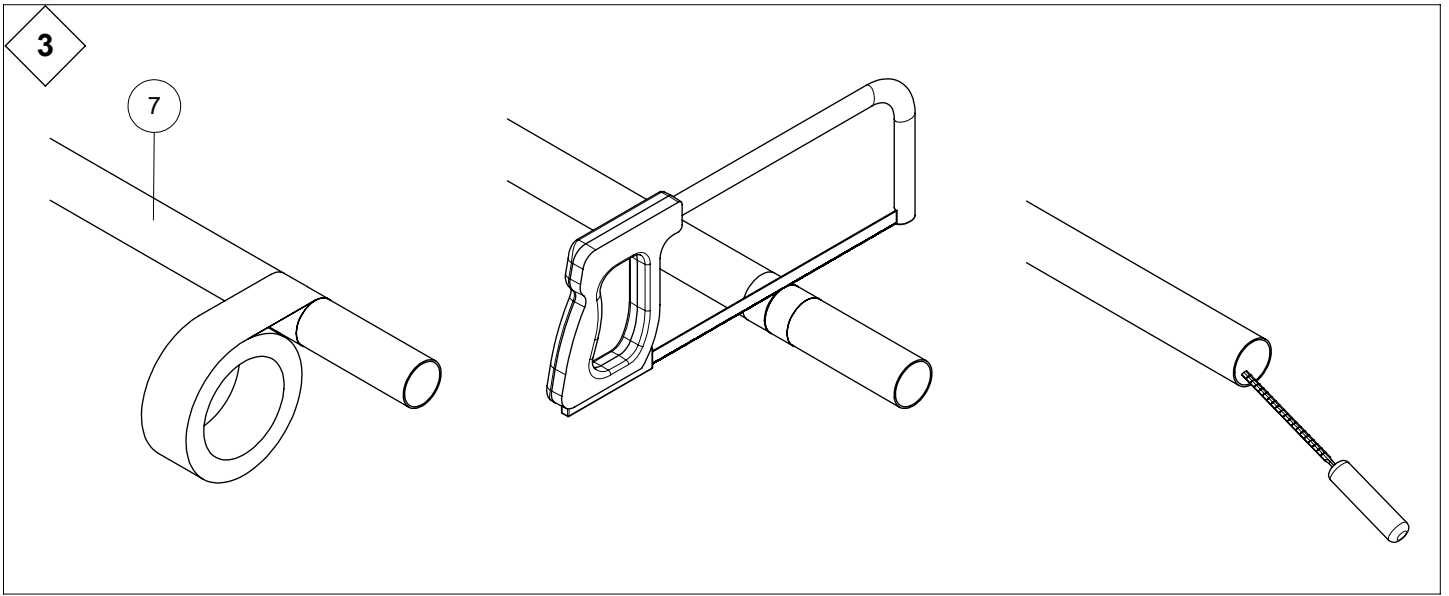
Alt A

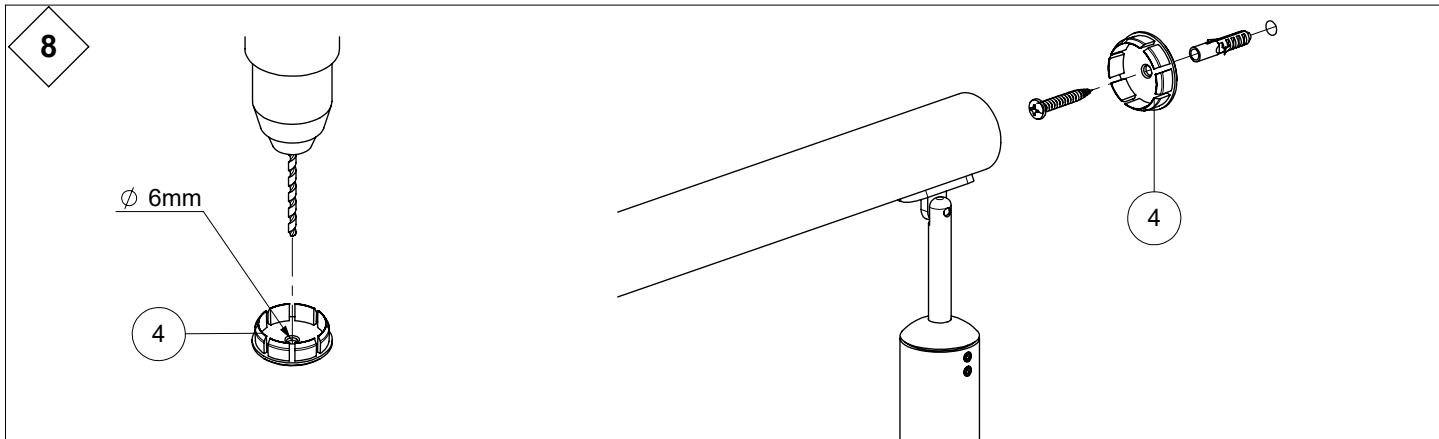
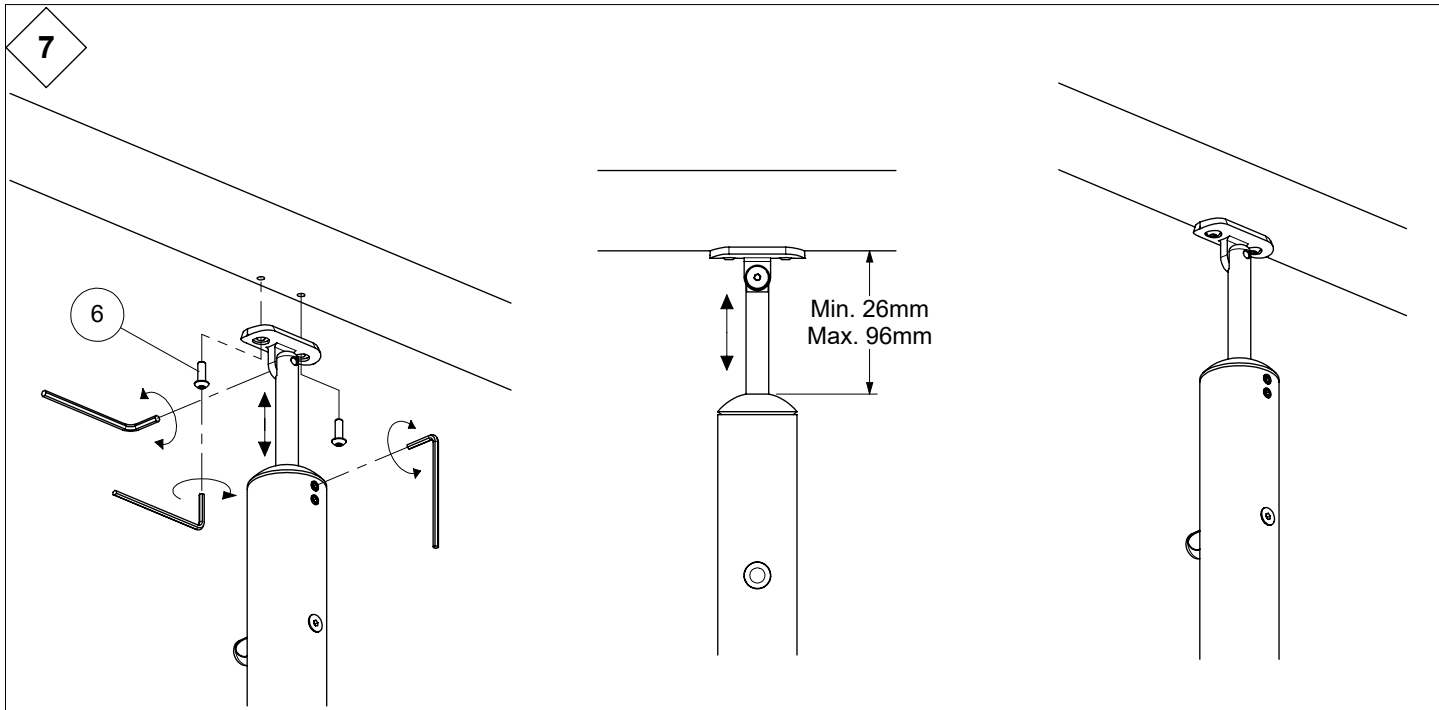
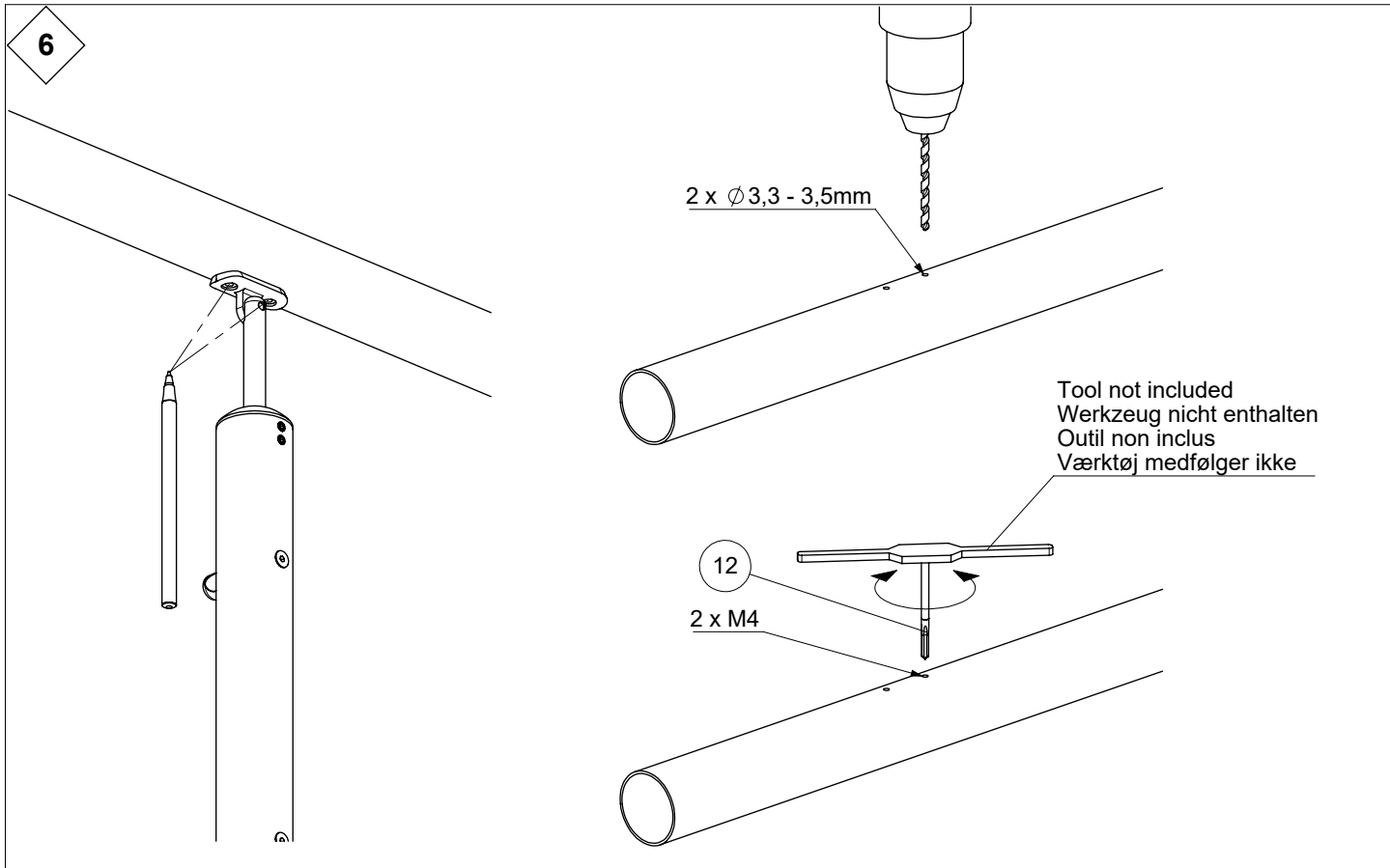


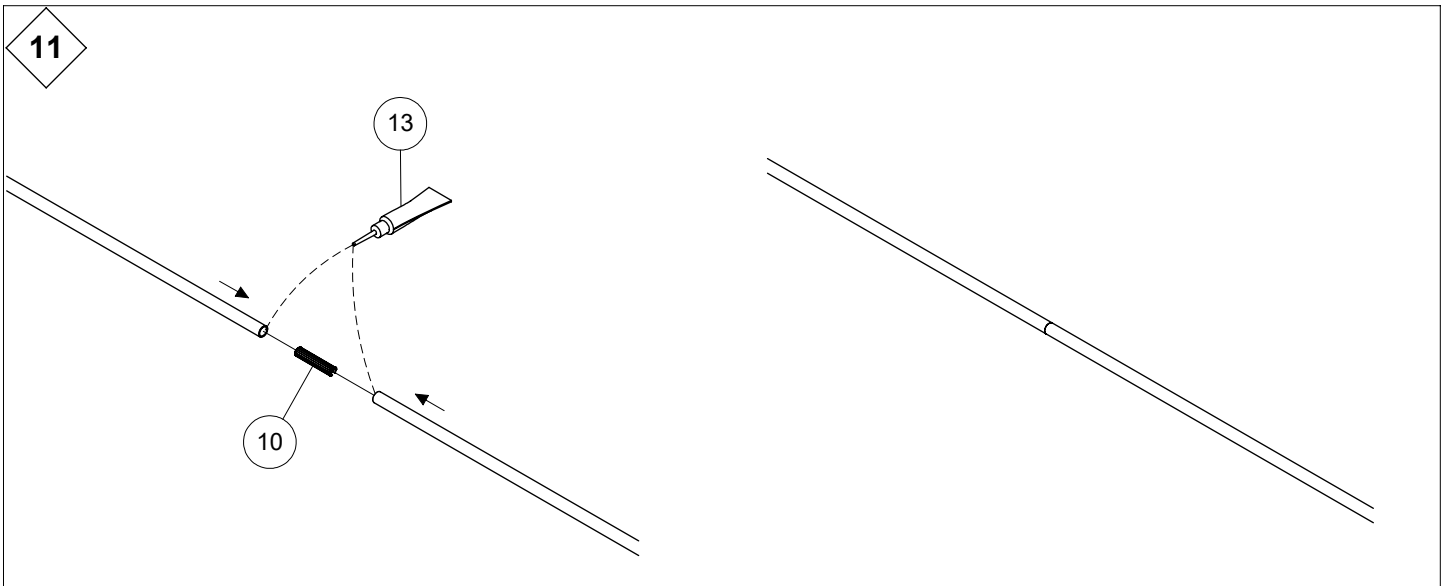
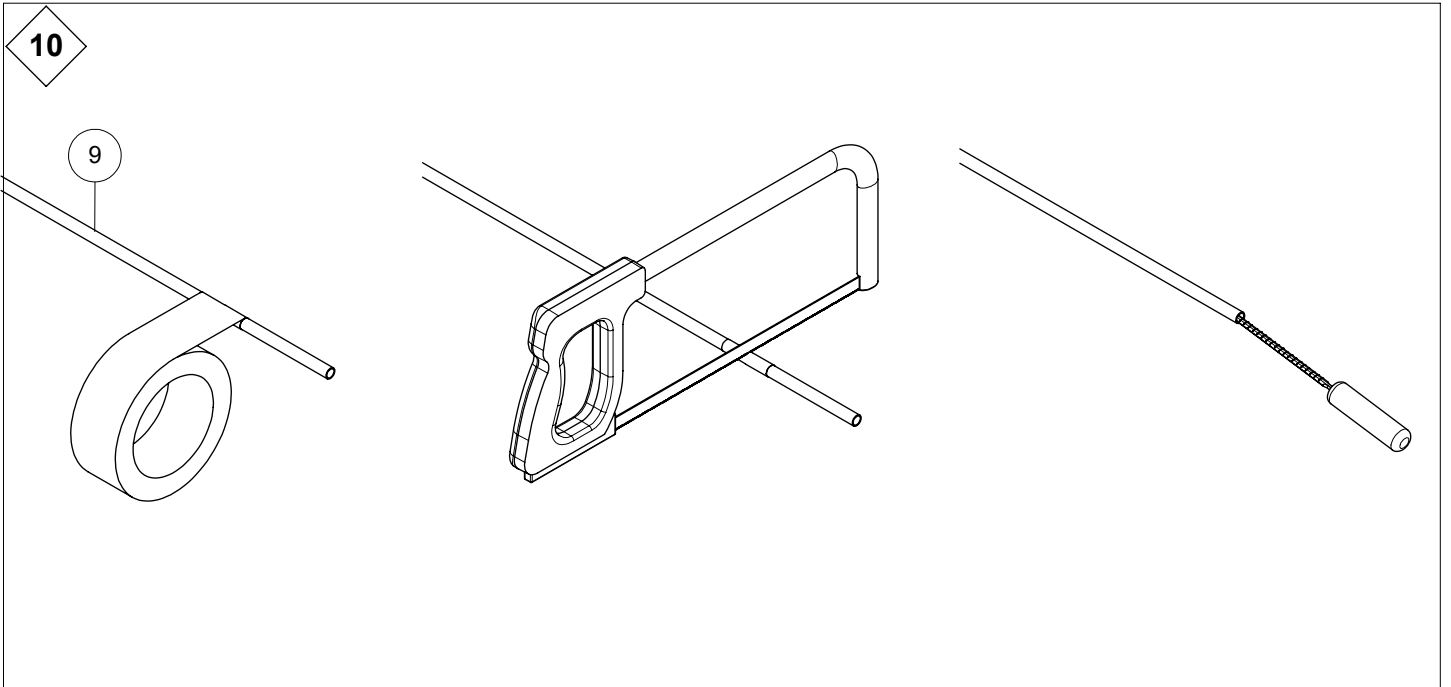
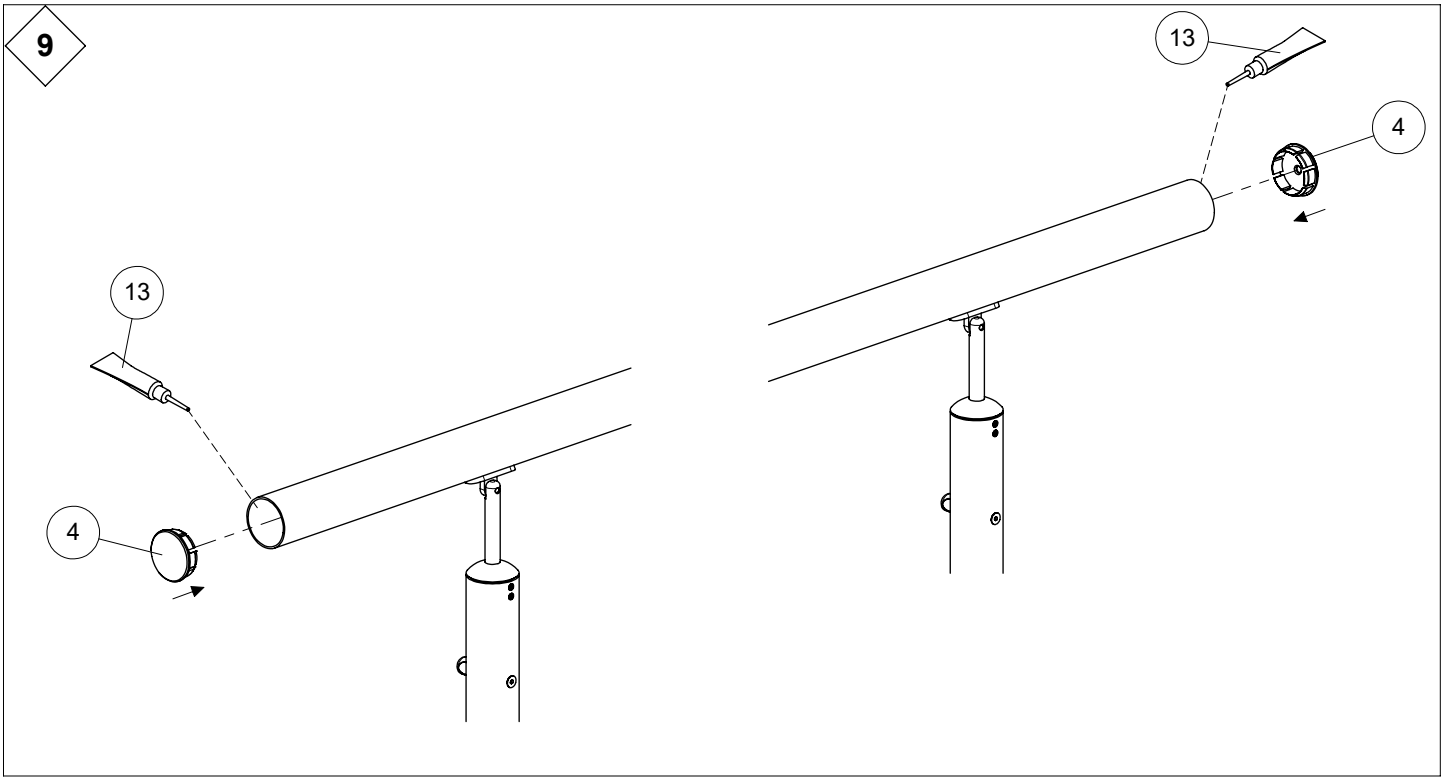
2

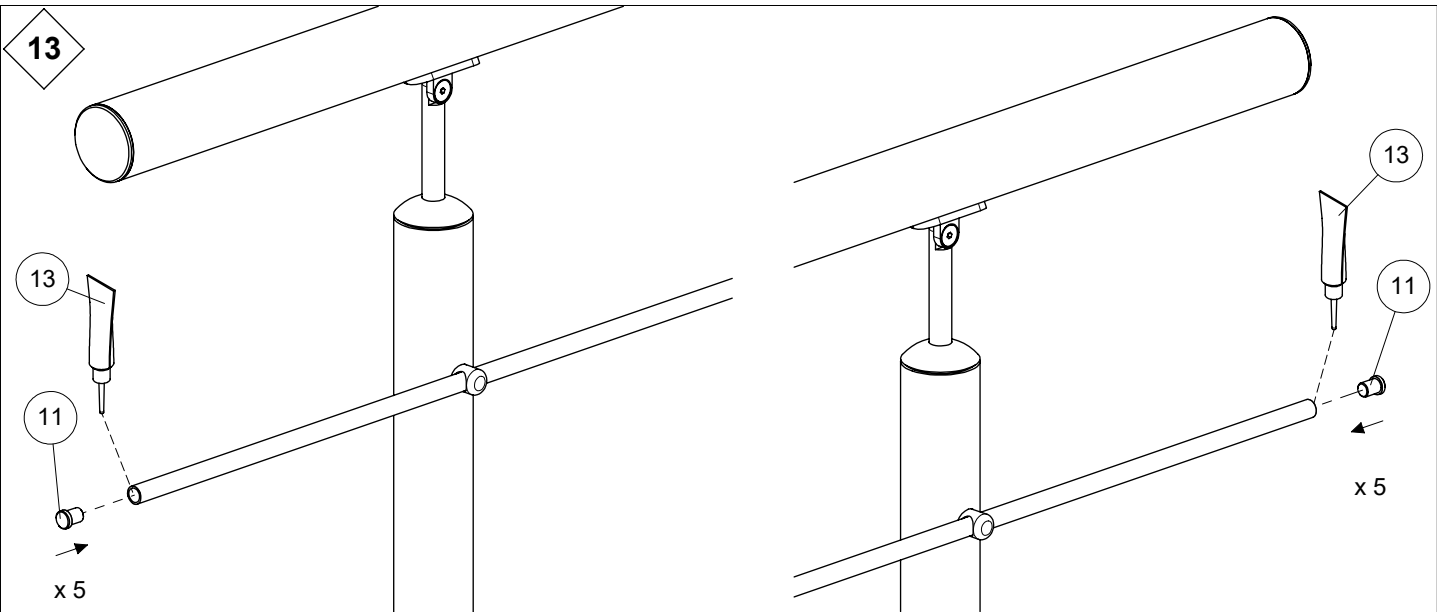
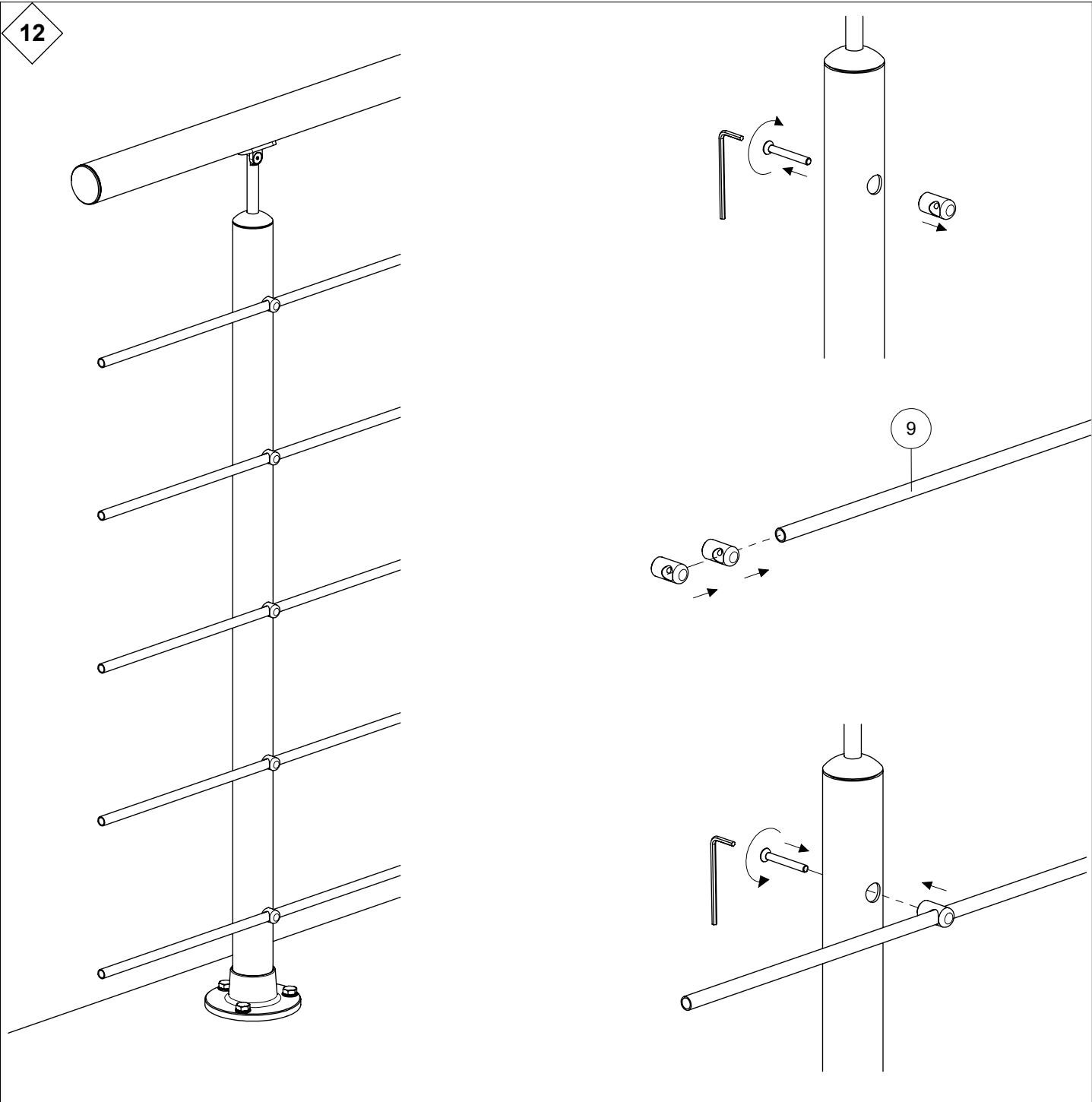
Alt B



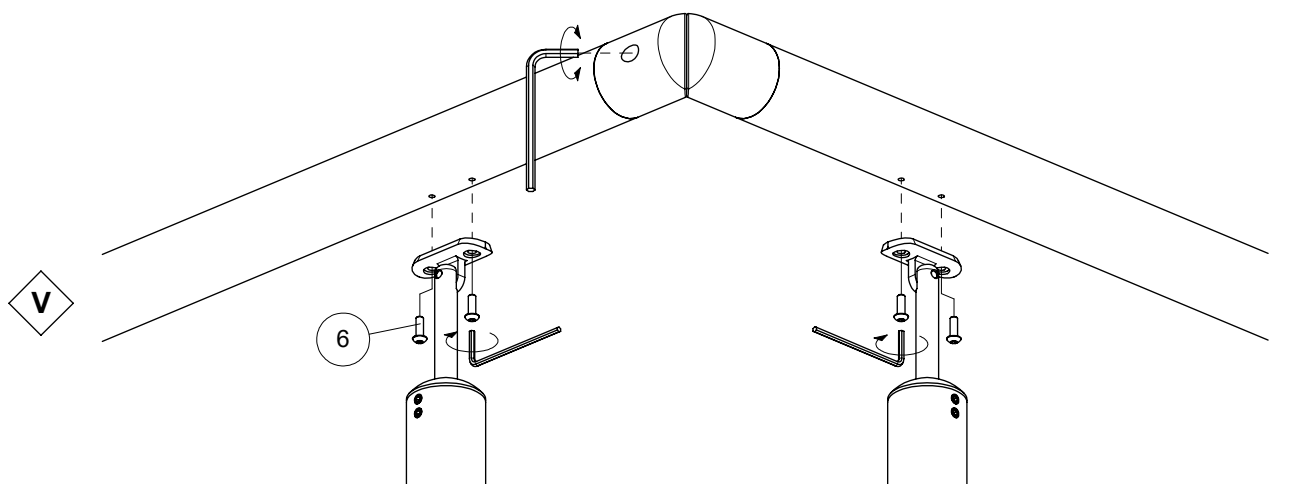
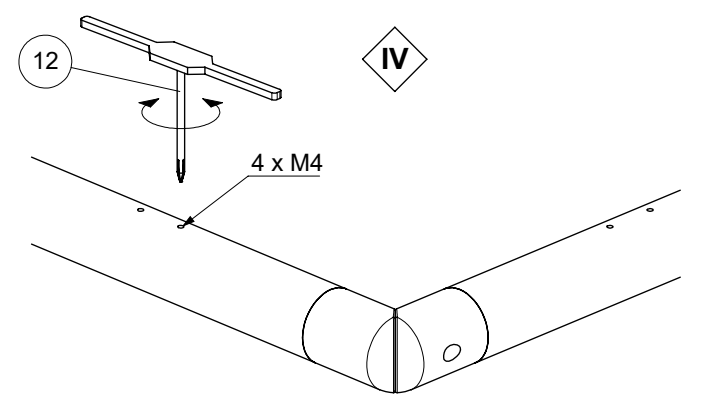
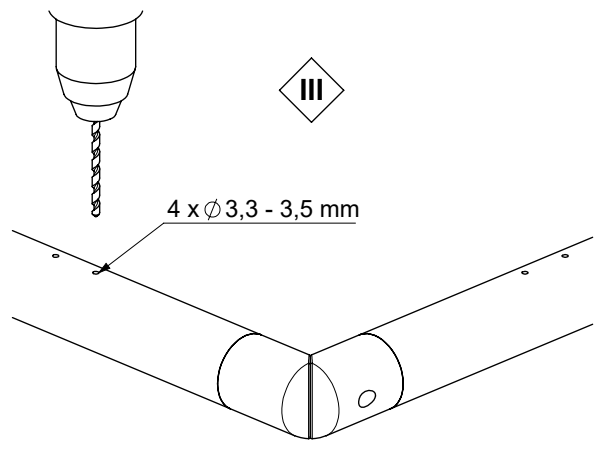
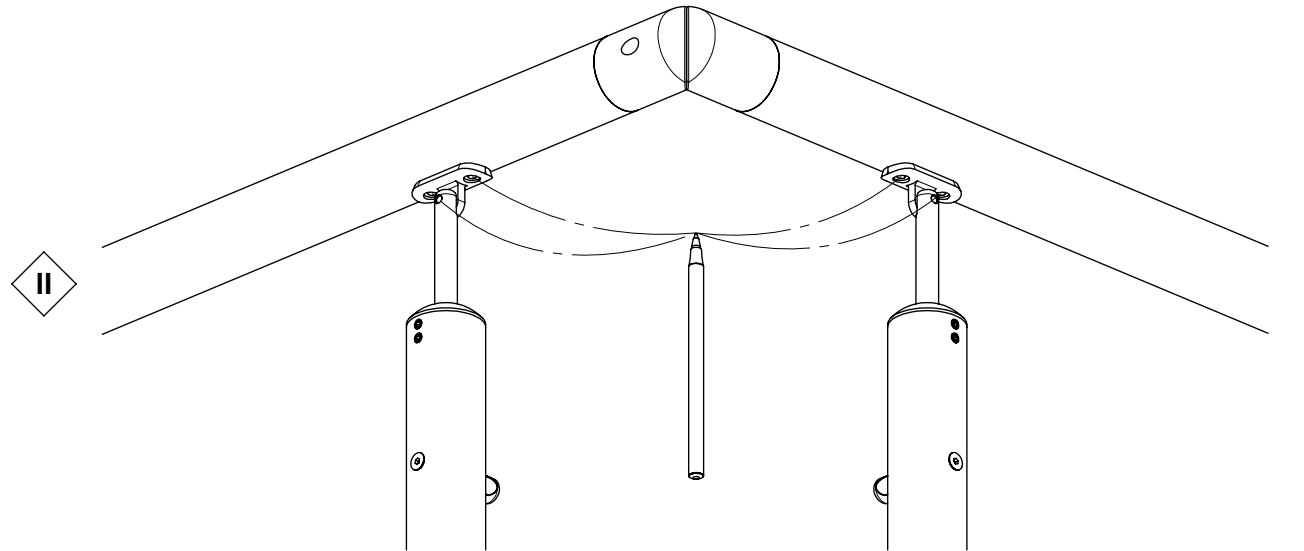
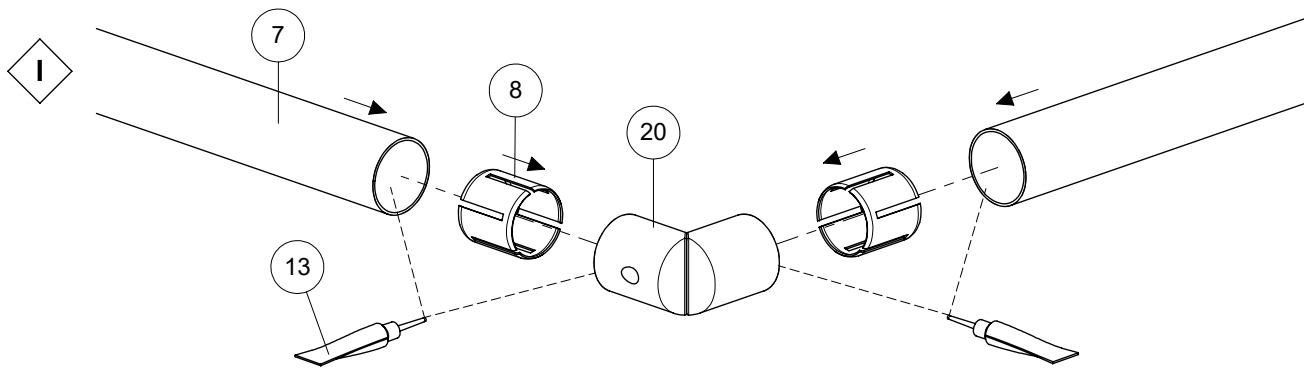




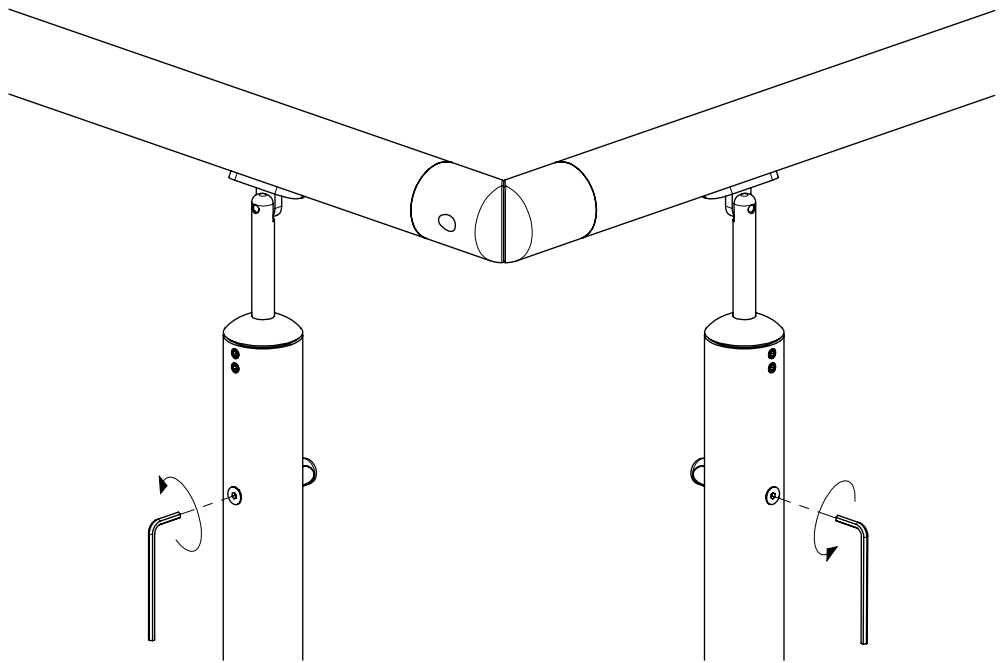




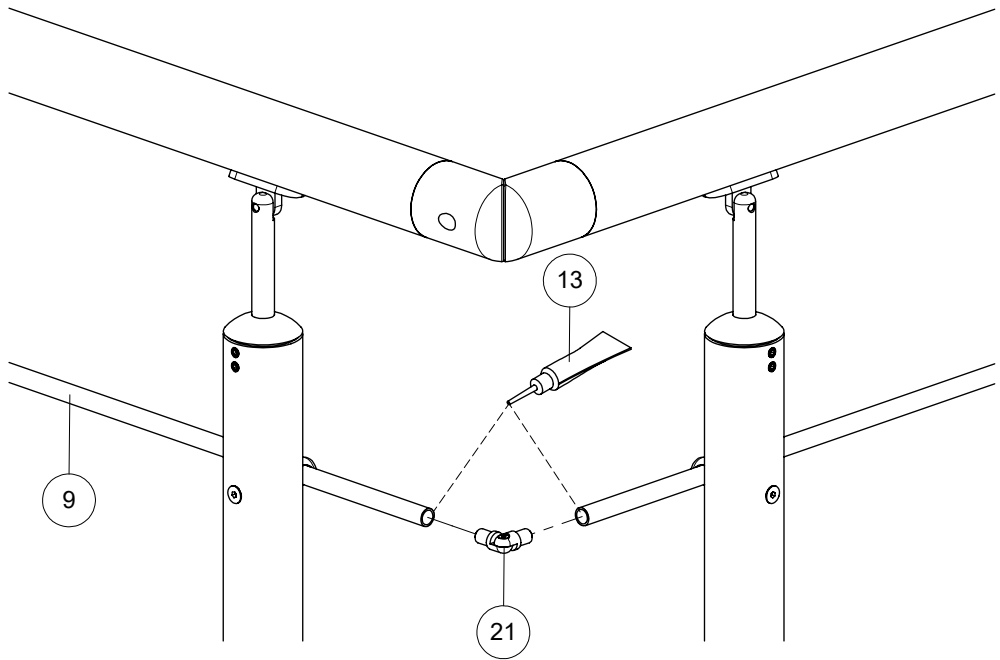
14 HIC
OPTION



I



II



III

